

INSTRUCȚIUNI DE UTILIZARE SI ÎNTREȚINERE

ELECTROPOMPA SUBMERSIBILA PENTRU APE MURDARE

1. DATELE DE IDENTIFICARE ALE ELECTROPOMPELOR

Model	Descriere	Corp pompa	Tensiune de alimentare V	Putere motor W	Lungimea cablului electric m	Inaltime maxima de refulare m	Debit maxim Mc/h	Dimensiune maxima impuritati mm
PSI10	Submersibila, ape murdare, flotor	inox	230 ±10%	550	10	10	18.0	10
PSI12	Submersibila, ape murdare, flotor	inox	230 ±10%	750	10	12	21.0	10
PSI14	Submersibila, ape murdare, flotor	inox	230 ±10%	750	10	14	18.0	25
PSI17	Submersibila, ape murdare, flotor	inox	230 ±10%	1100	10	17	21.0	25

2. INFORMATII DESPRE ASISTENTA TEHNICĂ

Dacă funcționarea defectuoasă a electropompei nu este inclusă în tabelul de DEFECȚIUNI – REMEDIERI, contactați cel mai apropiat distribuitor.

3. INTRODUCERE

Acest manual conține toate informațiile necesare și instrucțiunile de utilizare și întreținere pentru electropompele de ape murdare. Respectați indicațiile furnizate pentru a obține performanțele optime și funcționarea corectă a electropompei. Pentru informații suplimentare contactați cel mai apropiat distribuitor.

4. RECOMANDARI GENERALE DE SIGURANȚĂ ÎN EXPLOATARE

NERESPECTAREA ACESTOR INDICAȚII ABSOLVĂ PRODUCATORUL DE ORICE RESPONSABILITATE ÎN CAZUL PRODUCERII DE ACCIDENTE, DAUNE MATERIALE ȘI/SAU DEFECȚIUNI ALE ELECTROPOMPEI.

Înainte de a porni electropompa, este obligatorie pentru utilizator cunoașterea tuturor operațiunilor descrise în această broșură și aplicarea lor pe toată perioada utilizării sau întreținerii electropompei.

Nu există RISCURI INTÂMPLATOARE la electropompele submersibile pentru ape murdare .

Nu sunt necesare cunoștințe tehnice speciale și nici măsuri de protecție personală pentru a utiliza aceste electropompe.

Pompa nu trebuie utilizată de persoane cu capacități fizice, senzoriale sau mentale reduse dacă nu sunt supravegheate sau instruite.

4.1 Măsuri de prevenire ce trebuie luate de către utilizator



a) Utilizatorul trebuie să respecte obligatoriu regulile de prevenirea accidentelor aflate în vigoare în țara unde este folosită electropompa; indicațiile date în această broșură trebuie respectate cu strictețe.

b) Dacă electropompa este folosită în piscină, în timpul funcționării acesteia nu trebuie să fie persoane înăuntru .

c) În timpul reparării sau întreținerii, scoateți ștecherul din priză, având ca scop întreruperea alimentării cu energie electrică.



Aceasta va preveni pornirea accidentală ce poate cauza vătămarea persoanelor/bunurilor.

d) Toate operațiile de întreținere, instalare sau demontare a electropompei efectuate sub tensiune pot cauza accidente grave sau chiar mortale.

e) În timpul operațiunilor, evitați mutarea sau mișcarea pompei.

f) Înainte de a folosi electropompa, verificați întotdeauna dacă cablul de alimentare și toate celelalte componente electrice sunt în bună stare de funcționare. Dacă cablul de alimentare este defect contactați o unitate service autorizată.

g) Nu porniți niciodată electropompa desculț sau cu picioarele în apă sau cu mâinile ude.

h) Utilizatorul nu trebuie să efectueze din proprie inițiativă operațiuni sau să utilizeze pompa în alte scopuri decât cele pentru care a fost concepută.

4.2 Reguli generale privind siguranța



Electropompele submersibile pentru ape murdare sunt proiectate în așa fel încât toate componentele în mișcare sunt inaccesibile. PRODUCATORUL își declină toată responsabilitatea în eventualitatea producerii de daune provocate de distrugerea învelișului exterior.



Fiecare conductor sau componentă sub tensiune este izolată electric prin legare la masă deci părțile conductoare de electricitate accesibile nu pot deveni periculoase în eventualitatea căderii izolației principale.

5. DESCRIERE

5.1 Descriere generală

Electropompele submersibile pentru ape murdare sunt concepute pentru vehicularea apelor cu impurități în suspensie.

Datorită dimensiunilor reduse și ușurinței cu care pot fi transportate, pot fi folosite pentru instalații fixe sau temporare cu sau fără pornire automată.

Aceste electropompe, fabricate în întregime din oțel inoxidabil, garantează o durată de funcționare mare și performanțe constante dacă sunt folosite conform instrucțiunilor.

5.2 Caracteristici tehnice și constructive

Componentele electrice și circuitele instalate pe electropompe respectă normele CEE EN 60204-1.

6. DATE TEHNICE

MODELUL CU ÎNTRERUPATOR FLOTANT (FLOTOR)

6.1 Caracteristici tehnice pompă

- temperatura maximă a lichidului pompat	°C	35;
- adâncimea maximă de imersie	m	5;
- dimensiunea maximă a particulelor solide	mm	10-25(funcție de model);
- lungimea cablului de alimentare	m	10;
- tipul etanșării pe arbore		garnitura mecanică;
- tipul rulmentului		rulment capsulat cu bile;
- diametrul refulării	inch	funcție de model

- material corp pompă
- material capac etanșare

inox AISI 304;
fonta sau inox AISI 304(funcție de model);

6.2 Datele tehnice ale motorului

- tip
- număr de poli
- clasa de izolație
- grad de protecție
- tipul serviciului S1
- tensiune alimentare
- condensator de pornire
- protecție la suprasarcină
- material carcasă motor
- material ax pompa

submersibil uscat;
2,
F;
IP68;
continuu;
1~230V±10%/50Hz;
încorporat în pompă;
protecție termic autoresetabilă;
inox AISI 304;
inox AISI 303;

7. INDICAȚII / CONTRAINDICAȚII DE UTILIZARE

ATENȚIE: Nerespectarea parametrilor de funcționare prescriși constituie o situație de utilizare improprie care pune în pericol siguranța persoanelor și ABSOLVĂ PRODUCATORUL de răspundere în cazul producerii de accidente, daune materiale sau deteriorarea electropompei conducând totodată la pierderea garanției.

7.1 Indicații de utilizare

Electropompele submersibile pentru ape murdare pot fi folosite pentru ridicarea și distribuirea apei curate, murdare sau conținând particule solide în suspensie cu diametrul maxim de 10-25mm(funcție de model); pentru drenarea subsolurilor, piscinelor, fundațiilor, fântânilor, bazinelor, rezervoarelor, puțurilor.

Electropompa poate fi folosită continuu numai dacă este în întregime scufundată. Dacă electropompa nu este complet scufundată nu se vor depăși 15 minute de funcționare continuă deoarece există pericolul arderii motorului.

Folosiți electropompa respectând caracteristicile tehnice.

7.2 Contraindicații în utilizare

Electropompele submersibile pentru ape murdare nu pot fi folosite pentru transferul apelor ce conțin acizi sau substanțe corozive în general, apă cu temperatura mai mare de 35°C, apă de mare, lichide inflamabile și în general periculoase.

Electropompele nu trebuie lăsate niciodată să funcționeze fără apă și dacă nu sunt complet scufundate nu vor fi lăsate să funcționeze continuu pentru mai mult de 15 minute.

8. MANIPULARE ȘI TRANSPORT

8.1 Dezambalare

Verificați dacă ambalajul nu prezintă rupturi sau urme de lovituri puternice; dacă acestea sunt evidente, semnalăți-le imediat persoanei care face livrarea. După scoaterea electropompei din ambalaj, verificați dacă aceasta nu a suferit deteriorări în timpul transportului; dacă prezintă deteriorări, informați vânzătorul în maximum 2 zile de la livrare. Verificați apoi corespondența dintre caracteristicile scrise pe plăcuța electropompei și cele pe care le-ați cerut în comanda dumneavoastră.

8.2 Manipulare și dezinstalare



NERESPECTAREA ACESTOR INSTRUCȚIUNI POATE CAUZA DEFECTAREA ELECTROPOMPEI, PROVOCAREA DE DAUNE CONSIDERABILE. NU RIDICAȚI ȘI/SAU TRACTAȚI ELECTROPOMPA FOLOSIND CABLUL DE ALIMENTARE.

Pentru a manipula sau dezinstala electropompa trebuie:

- scoateți din priză cablul de alimentare cu energie electrică ;
- rulați și țineți cablul electric în mână;
- ridicați electropompa și țeava de evacuare utilizând mânerul furnizat.

Dacă electropompa este destinată unei utilizări fixe, înainte de a o manipula efectuați următoarele operații:

- scoateți din priză cablul de alimentare cu energie electrică ;
- desfaceți eventualele coliere și îndepărtați țeava de refluxare;
- rulați și țineți cablul electric în mână;
- ridicați electropompa utilizând mânerul furnizat .

8.3 Transport

Electropompa este împachetată într-o cutie de carton pentru transport astfel încât volumul și dimensiunile nu sunt exagerate, transportul nereprezentând o problemă.

9. INSTALARE

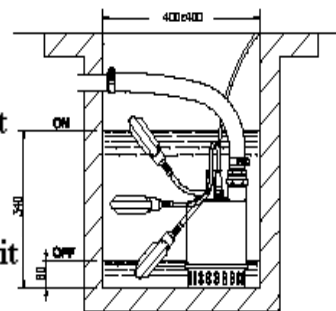
ATENȚIE: PENTRU A RIDICA SAU COBORÎ ELECTROPOMPA, FOLOȘIȚI O FRÂNGHIE FIXATĂ DE MÂNER; NU UTILIZAȚI NICIODATĂ CABLUL ELECTRIC PENTRU ACESTE OPERAȚIUNI .

9.1 Instalare fixă (modelul cu flotor)

- electropompa trebuie așezată pe o suprafață plană.
- când coborâți electropompa într-un puț sau rezervor, asigurați-vă că nu se scufundă în mâl și că filtrul de absorbție nu este înfundat. Puțul/rezervorul trebuie curățat, eliminând nisipul sau alte corpuri străine prezente.
- fiți atenți la cablul electric când coborâți electropompa într-un puț . Este recomandat să legați cablul electric de țeava de refulare din 2 în 2 sau din 3 în 3 metri.
- când poziționați electropompa, observați distanțele minime față de pereți, față de marginile puțului, în așa fel încât să permită funcționarea și operațiile de întreținere în condiții de siguranță.
- este recomandabil să folosiți țevi rigide (din plastic sau metal) de diametru de 1¼ care să fie fixate de electropompă prin intermediul unor fittinguri de dimensiuni potrivite.
- ancorați țevile de marginea bazinului sau rezervorului cu coliere;
- pe țeava de refulare, este indicat să fie montată o supapă antiretur;

Pornit

Oprit



9.2 Instalare temporară (pentru utilizare temporară)

- electropompa trebuie poziționată pe o suprafață plană;
- când coborâți electropompa într-un puț sau rezervor, asigurați-vă că nu se scufundă în mâl și că filtrul de absorbție nu este înfundat. Puțul/rezervorul trebuie curățat, eliminând nisipul sau alte corpuri străine prezente;
- când poziționați electropompa, observați distanțele minime față de pereți, față de marginile puțului, în așa fel încât să permită funcționarea și operațiile de întreținere în condiții de siguranță (conform EN 292-2 p.5.5.1.b);
- este recomandabil să folosiți țevi rigide de minim 1¼” și fittinguri de aceleași dimensiuni dacă sunt necesare;
- pe țeava de refulare, este recomandat să fie montată o supapă de antiretur;

10. ASAMBLARE SI DEZASAMBLARE

Electropompa nu are accesorii separate deci în vederea instalării nu este necesară nici o asamblare.

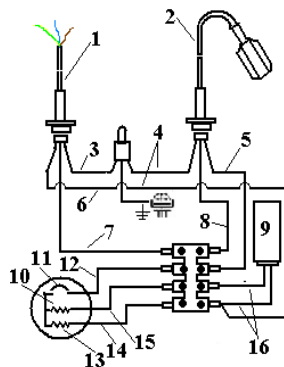
Dacă electropompa trebuie demontată (datorită unor defecțiuni sau din alte motive), utilizatorul trebuie să se adreseze vânzătorului sau unui service autorizat .

Nerespectarea acestor instrucțiuni conduce la pierderea garanției !

11. CONEXIUNILE ELECTRICE

- pentru racordarea la sursa de tensiune, electropompa este dotată cu un cablu ce respectă normele IEC; când realizați conexiunea, țineți cont de puterea instalată, tensiunea de alimentare și numărul de faze;
 - circuitul electric trebuie să fie dotat cu împământare eficientă care să corespundă cu standardele țării unde este utilizat; această responsabilitate revine instalatorului.
 - pompa se va alimenta printr-o protecție diferențială reglată la 0.03A realizându-se astfel protecția utilizatorului împotriva electrocutării.
 - pompa este dotată cu un ștecher. Cablul pompei trebuie conectat la un ștecher cu terminal de împământare.
- ATENȚIE:** Conectați firul galben-verde la terminalul de împământare al ștecherului !

- | | |
|-------------------------------|-------------------------|
| 1 – cablul de alimentare; | 9 – condensator; |
| 2 – cablul flotorului; | 10 – stator; |
| 3 – conductor galben-verde; | 11 – protecție termică; |
| 4 – conductor galben-verde; | 12 – conductor negru, |
| 5 – conductor albastru; | 13 – rotor; |
| 6 – conductor albastru; | 14 – conductor verde; |
| 7 – conductor negru sau maro; | 15 – conductor alb; |
| 8 – conductor maro; | 16 – conductor alb; |



Electropompa trebuie alimentată prin intermediul unui panou prevăzut cu întrerupător, siguranțe fuzibile și automate, protecție diferențială reglată la 0.03A și cu releu termic de protecție dimensionat funcție de consumul de curent al electropompei. Conexiunile electrice se vor realiza de către o personal calificat (electrician autorizat).

11.1 Reglaje și ajustări

Odată ce s-a realizat instalarea, singurul lucru de verificat este lungimea cablului flotorului (pentru versiunile care sunt prevăzute cu flotor) în raport cu nivelul minim și maxim de apă.

13. PORNIRE ȘI UTILIZARE

13.1 Modelul cu flotor

Introduceți ștecherul în priză; electropompa pornește. Dacă nivelul apei în care a fost imersată pompa este peste nivelul minim reglat prin intermediul flotorului, aceasta va porni imediat. Dacă nivelul apei scade sub nivelul minim reglat prin intermediul flotorului, pompa se va opri automat. Poziția de lucru a plutitorului a fost deja stabilită de către producător, deci în poziția “OPRIT “ (plutitorul în poziția de jos) este garantat un nivel minim de imersie.

14. ÎNTREȚINERE ȘI REPARAȚII



ÎNAINTE DE A ÎNCEPE ORICE OPERAȚIUNE DE ÎNTREȚINERE, DECONECTAȚI ȘTECHERUL ȘI/SAU DEZACTIVAȚI ÎNTRERUPĂTORUL.

ELECTROPOMPA TREBUIE DEMONTATĂ NUMAI DE CĂTRE PERSONAL CALIFICAT. NERESPECTAREA ACESTOR INSTRUCȚIUNI CONDUCE LA PIERDEREA GARANȚIEI. ACEASTĂ CONDIȚIE SE APLICĂ ÎN MOD EGAL PENTRU INTERVENȚIILE DE REPARAȚII ȘI / SAU REAMPLASARE.

Pentru a asigura buna funcționare și durata de viață a electropompei, gura de aspirație nu trebuie să fie blocată și turbina trebuie păstrată curată tot timpul.

Dacă turbina este murdară pentru curatarea acesteia adresați-vă unui punct autorizat de service.

Verificați starea cablului de alimentare; dacă este deteriorat contactați cel mai apropiat distribuitor sau service autorizat pentru înlocuirea acestuia.

SC OMP SRL, Calea Moinesti nr. 34, Pavilion Administrativ, Etaj 3, Bacau, jud. Bacau

14.1 PROBLEME CARE POT APARE IN TIMPUL FUNCTIONARII SI MODUL DE REMEDIERE A ACESTORA

TIPUL DEFECTIUNII

Pompa nu funcționează (motorul nu se rotește)

CAUZA

Lipsa tensiunii

Priza nebransată

Protecția termică acționată

Flotorul blocat

Turbină blocată

Motor defect sau condensator ars

REMEDIU

Verificați întrerupătorul

Verificați bransamentul la linia electrică

Se reactivează automat

Verificați dacă flotorul atinge nivelul “ pornit “

Verificați cauza blocajului

Contactați Centrul Service.

TIPUL DEFECTIUNII

Pompa nu funcționează (motorul se rotește)

CAUZA

Gura de aspirație înfundată

Supapa de unic sens blocată

REMEDIU

Curățați gura de aspirație

Curățați supapa si verificați-i funcționarea

TIPUL DEFECTIUNII

Pompa funcționează la presiune redusă

CAUZA

Turbine, sită de absorbție sau țevi murdare

Supapa de unic sens blocată

Nivelul apei este prea mic

Tensiune de alimentare necorespunzătoare

REMEDIU

Curățați-le

Curățați supapa si verificați-i funcționarea

Oprii pompa

Alimentați pompa cu tensiunea indicată pe plăcuță

TIPUL DEFECTIUNII

Pompa se oprește după o funcționare scurtă (intervine protecția termică)

CAUZA

Turbină blocată de corpuri străine

Temperatura lichidului este prea mare

Defect intern

REMEDIU

Curățați turbina

Temperatura depășește limitele tehnice ale pompei

Contactați cel mai apropiat distribuitor

Pentru montarea si punerea in functiune a produselor se recomanda sa apelati la personal calificat si autorizat.

Inainte de utilizarea produsului este obligatorie citirea si insusirea tuturor recomandarilor cuprinse in instructiunile de utilizare.