

HECHT®

made for garden

Instrucțiuni de utilizare pentru tocător de crengi electric

HECHT 6280 XL & 628 BOX

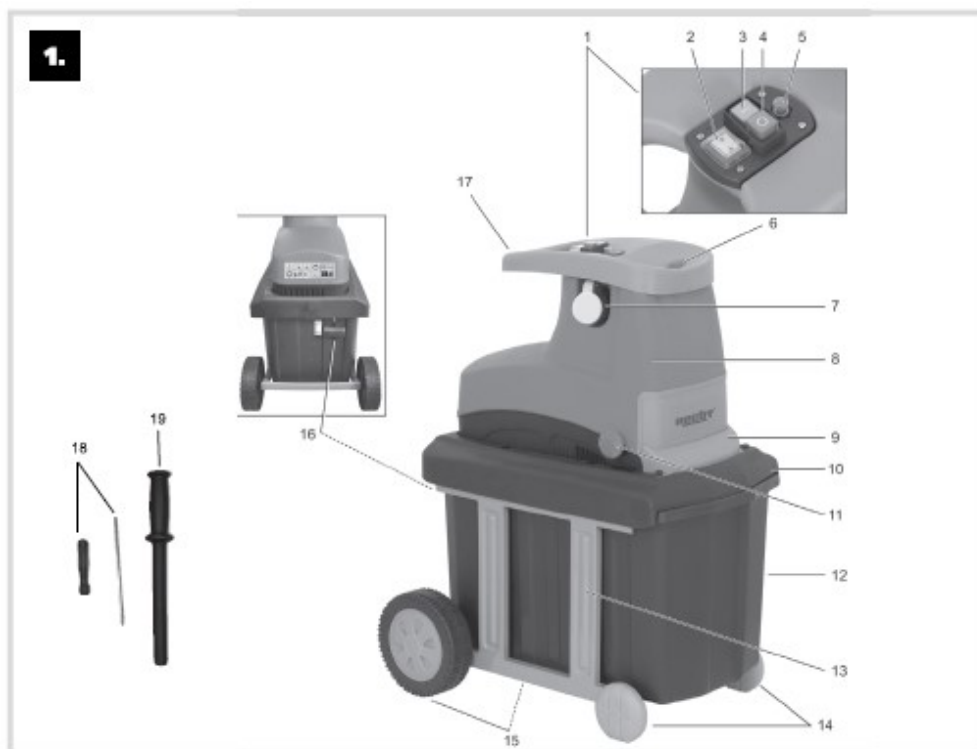


Felicitări pentru achiziționarea produsului marca HECHT. Înainte de a folosi acest produs, vă rugăm să citiți cu atenție manualul producătorului!

Acest manual conține informații importante despre siguranță, instalare, utilizare, întreținere, depozitare, și depanare. Păstrați instrucțiunile într-un loc sigur pentru a putea găsi informațiile în viitor sau pentru alți utilizatori. Având în vedere dezvoltarea tehnologică constantă și adaptarea la cele mai noi standarde de exigență ale UE, modificările tehnice și de design pot fi efectuate fără notificare prealabilă. Fotografiiile sunt doar pentru scop ilustrativ, și este posibil să nu se potrivească exact cu produsul în sine. Nu este posibil să se exercite orice acțiune în justiție legată de manualul de utilizare. Dacă aveți nelămuriri, contactați importatorul sau distribuitorul.

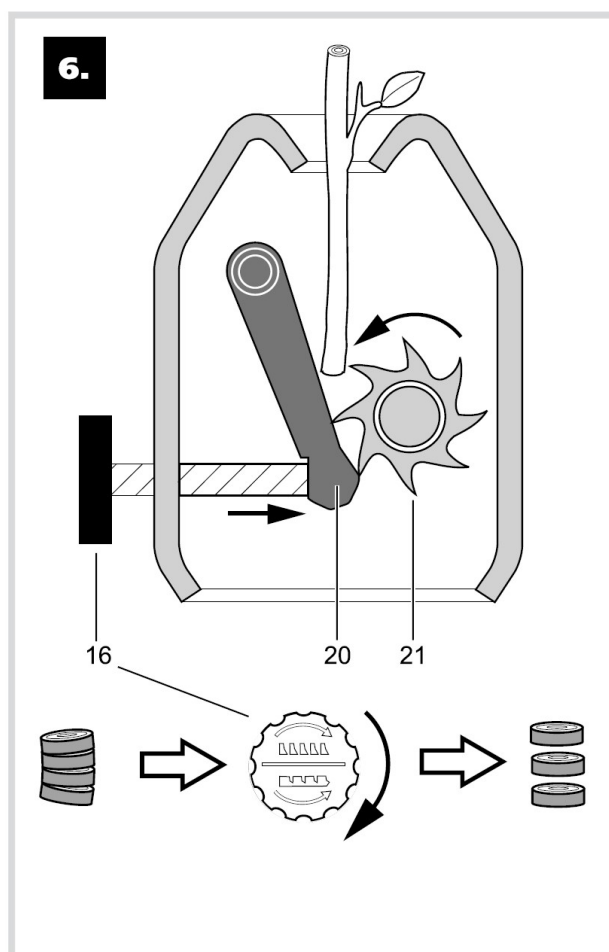
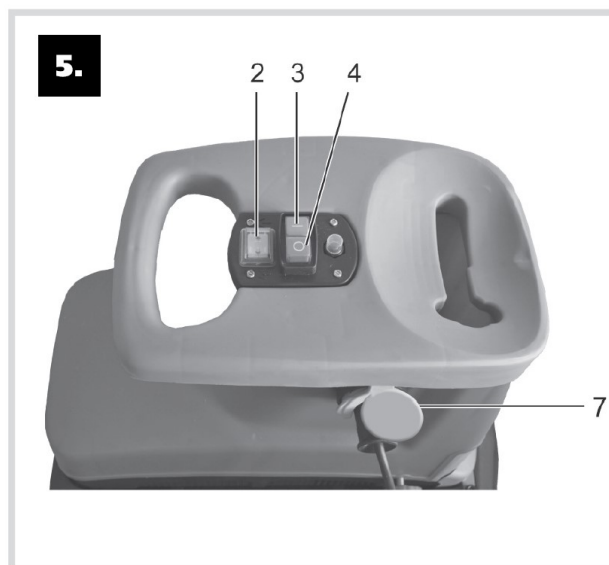
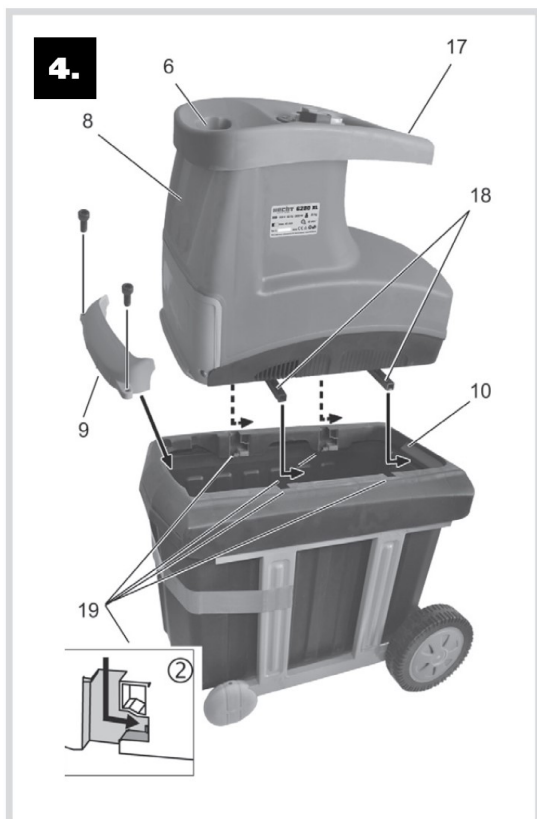
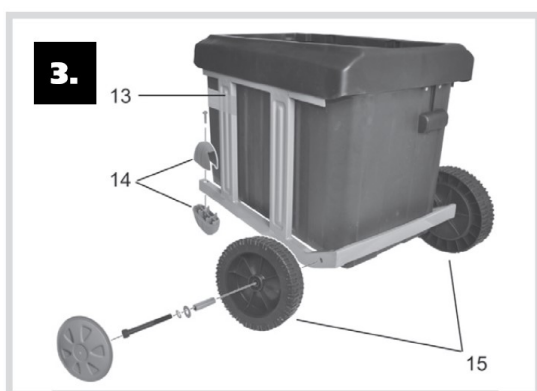
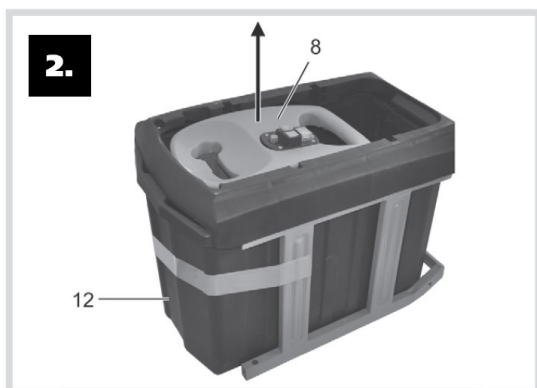
DESCRIEREA PRODUSULUI.....	3
GHID DE ILUSTRĂȚII.....	4
SIMBOLURI DE SIGURANȚĂ.....	5
SPECIFICAȚII TEHNICE.....	6
INSTRUCȚIUNI DE UTILIZARE.....	7
DECLARAȚIA DE CONFORMITATE.....	20
DECLARAȚIA DE CONFORMITATE.....	21

DESCRIEREA PRODUSULUI
























1. Panou de comandă
2. Comutatorul direcției de rotație
3. ON
4. OFF
5. Buton de contact temporar
6. Pâlnie de încărcare
7. Priză
8. Adaptorul tocătorului
9. Placă deflectoare
10. Placa de montare
11. Șurub de ajustare
12. Recipient de colectare a reziduurilor
13. Șasiu
14. Suport (picioare)
15. Roți cu capace
16. Comutatorul de siguranță al recipientului de colectare
17. Mâner
18. Șurubelniță detașabilă
19. Tijă ajutătoare pentru materialul zdrobit

GHID DE ILUSTRĂȚII



SIMBOLURI DE SIGURANȚĂ

	<p>Produsul dvs. trebuie folosit cu atenție. În acest sens, au fost amplasate etichete pe produs, pentru a vă reaminti în imagini principalele precauții ce trebuie luate în timpul utilizării. Semnificația lor este explicată mai jos.</p>
	<p>Aceste etichete sunt considerate o parte a produsului și nu pot fi îndepărtate sub nicio formă de pe produs.</p> <p>ATENȚIE: Păstrați simbolurile de siguranță clare și vizibile pe produs. Înlocuiți simbolurile dacă lipsesc sau sunt ilizibile.</p>
	<p>Înțelegerea corespunzătoare a acestor simboluri vă va permite să folosiți produsul mai bine și mai sigur. Vă rugăm să le citiți și să le rețineți semnificația.</p>
	<p>Următoarele simboluri de avertizare vă reamintesc de măsurile de precauție pe care trebuie să le luați când folosiți produsul</p>
	<p>Citiți manualul de instrucțiuni</p>
	<p>Atenție! Tensiune periculoasă! Risc de electrocutare!</p>
	<p>Nu folosiți produsul în ploaie și nu îl lăsați în exterior când plouă</p>
	<p>Țineți persoanele și animalele domestice la o distanță sigură</p>
	<p>Păstrați întotdeauna cablul departe de surse de căldură, ulei sau margini ascuțite. Scoateți ștecherul din priză imediat în cazul în care cablul este deteriorat sau încălzit</p>
	<p>Înainte de a efectua operațiuni de ajustare și curățare, în cazul în care cablul de alimentare este deteriorat sau încălzit, opriți motorul și scoateți ștecherul din priză.</p>
	<p>Atenție! Risc de rănire cauzat de placa rotativă cu lame.</p>
	<p>Risc de rănire prin piese rotative</p>
	<p>Risc de rănire prin piese expulzate</p>
	<p>Purtați mănuși de protecție</p>
	<p>Folosiți protecție pentru ochi și urechi</p>

	Tensiune
	Puterea motorului
	Diametrul maxim al crengilor zdrobite
	Greutate
	Protecție împotriva infiltrării apei
	Produsul are o izolație de protecție
	Nu debarasați produsele electrice împreună cu deșeurile menajere
	Produs în conformitate cu standardele UE în vigoare
	Date cu privire la nivelul de zgomot Lwa în dB

SPECIFICAȚII TEHNICE

Tensiune	230 V / 50Hz
Putere nominală S6 (40%) *	2800 W
Putere nominala S1**	2300 W
Viteza max. de rotație a lamei	40 rot./min.
Grosimea crengilor	Ø 45 mm ***
Greutate	29 kg
Dimensiunea ambalajului	60 x 38,7 x 44,5 cm
Volumul recipientului de colectare	aprox. 60 l
Cod IP	IPX4
Clasa de protecție	I
Nivelul presiunii acustice la locul de utilizare	LpA = 79, 8 dB (A)
<p>Specificațiile pot suferi modificări fără notificare prealabilă.</p> <p>*Utilizare continuă cu încărcare intermitentă (4 min încărcare – 6 min ralanti)</p> <p>** Utilizare continuă fără pierderi de încărcătură</p> <p>*** Diametrul maxim al crengilor zdrobite depinde de tipul lemnului și condiția materialului de tocat. Pentru lemn masiv (ex. stejar, ramuri de fag) diametrul maxim este mai mic decât pentru lemn de esență moale (ex. pin, molid). Pentru lemn uscat sau cioturos, grosimea materialului tocat poate fi de asemenea redus.</p>	

INSTRUCȚIUNI DE UTILIZARE

Citiți toate instrucțiunile înainte de a utiliza acest produs. Puneți instrucțiunile într-un loc sigur pentru a putea găsi unele informații în viitor sau pentru alți utilizatori. Vă rugăm să vă familiarizați cu următoarele informații, pentru a preveni deteriorarea produsului dvs. și accidentarea utilizatorului, pagube materiale, sau moarte.

ATENȚIE! Acest produs nu a fost conceput pentru a fi utilizat de către persoane (inclusiv copii) cu capacități fizice, senzoriale sau mentale reduse, sau lipsite de experiență și cunoștințe, cu excepția cazului în care acestea au fost supravegheate și instruite cu privire la utilizarea produsului de către o persoană responsabilă pentru siguranța lor.

CONȚINUT

INSTRUCȚIUNI DE SIGURANȚĂ

INSTRUCȚIUNI GENERALE DE SIGURANȚĂ

ZONA DE LUCRU

ECHIPAMENT DE PROTECȚIE

PRECAUȚII ÎNAINTE DE UTILIZARE

INDICAȚII DE SIGURANȚĂ PENTRU UTILIZAREA PRODUSULUI

SIGURANȚĂ ELECTRICĂ

SIGURANȚĂ PERSONALĂ

PROTECȚIA PERSOANELOR

RISURI REZIDUALE

CERINȚE ELECTRICE

CONDIȚII DE MEDIU, DEPOZITARE ȘI TRANSPORT

INSTRUCȚIUNI DE ASAMBLARE

DESPACHETAREA

UTILIZAREA PRODUSULUI

UTILIZARE

PORNIREA ȘI OPRIREA

AJUSTAREA DIRECȚIEI DE ROTAȚIE

DESCĂRCAREA RECIPIENTULUI DE COLECTARE

PROTECȚIE ÎMPOTRIVA SUPRASOLICITĂRII

REPORNIRE

ÎNDEPĂRTAREA MATERIALULUI BLOCAT

AJUSTAREA PLĂCII DE PRESIUNE

INSTRUCȚIUNI DE UTILIZARE

ÎNTREȚINERE ȘI CURĂȚARE

INSTRUCȚIUNI DE SIGURANȚĂ PENTRU ÎNTREȚINERE

OPERAȚIUNI GENERALE DE CURĂȚARE ȘI ÎNTREȚINERE

SERVICE ȘI PIESE DE SCHIMB

DEBARASARE

GARANȚIA PRODUSULUI

Informații cu privire la tipul de avertizări din acest manual:

Atentie! Acest semn se refera la instructiuni obligatoriu de respectat in vederea prevenirii accidentelor care pot duce la grave vatamari corporale sau moarte si/sau defectiuni mecanice sau deteriorari.

Notă: Acest simbol indica unii pasi utili in utilizarea acestui produs.

INSTRUCȚIUNI DE SIGURANȚĂ

ATENȚIE! Înainte de a pune în funcțiune acest produs, este necesar să citiți instrucțiunile din acest manual.

Citiți aceste instrucțiuni înainte de utilizarea inițială. Acordați o atenție deosebită acestor instrucțiuni de siguranță. Dacă observați daune din cauza transportului sau în timp ce despachetați, anunțați imediat furnizorul. Nu folosiți produsul!

CONDIȚII DE UTILIZARE SPECIFICE

Acest produs este aprobat numai pentru a fi utilizat:

- În conformitate cu descrierea și cu instrucțiunile de siguranță specificate în acest manual de utilizare
- pentru tăierea deșeurilor lemnoase sau fibroase din grădină, cum ar fi garduri vii, așchii de copaci, ramuri, scoarță și lăstari de conifere. Nu introduceți piatră, sticlă, metal, oase, plastic sau țesături în tocător. Orice altă utilizare care nu este menționată în acest manual, poate cauza daune produsului și să pună în pericol utilizatorii. Utilizatorul este responsabil pentru orice daune sau leziuni cauzate terților și bunurilor lor. Producătorul nu este responsabil pentru daunele cauzate de utilizarea necorespunzătoare sau manevrarea incorectă.

Orice altă utilizare nu este conform scopului prevăzut. Utilizarea necorespunzătoare nu este acoperită de garanție și producătorul va respinge orice răspundere. Utilizatorul este responsabil pentru orice daună cauzată terților și bunurilor lor. Modificările neautorizate făcute produsului exclud orice răspundere din partea producătorului pentru daunele ce pot rezulta.

Vă rugăm să țineți cont că produsul nu a fost creat pentru uz comercial sau industrial. Garanția va fi anulată dacă acesta este folosit în scopuri comerciale sau industriale sau pentru alte destinații asemănătoare.

Nu suprasolicitați produsul – utilizați-l numai în intervalul de performanță pentru care a fost conceput.

INSTRUCȚIUNI GENERALE DE SIGURANȚĂ

ATENȚIE! Atunci când utilizați acest produs, respectați următoarele instrucțiuni de siguranță pentru a exclude riscul de vătămare corporală sau pagube materiale. Vă rugăm să respectați și instrucțiunile de siguranță speciale din capitolele respective. Acolo unde este cazul, respectați directivele legale sau regulamentele de prevenire a accidentelor legate de utilizarea produsului.

ATENȚIE! Când folosiți un produs pe benzină, respectați întotdeauna măsuri elementare de precauție, inclusiv cele care urmează, pentru a reduce riscul de vătămare corporală gravă și/sau daune produsului.

ATENȚIE! Acest produs generează un câmp electromagnetic și electrostatic în timpul funcționării. Acest câmp poate interfera în anumite circumstanțe cu implanturi medicale active sau pasive. Pentru a reduce riscul de accidente grave sau mortale, recomandăm persoanelor cu implanturi medicale să consulte medicul lor și producătorul implantului medical înainte de a utiliza acest produs.

INSTRUIREA

ATENȚIE! Utilizatorii trebuie să primească o instruire corespunzătoare în ce privește utilizarea, ajustarea și utilizarea produsului, inclusiv operațiunile interzise.

- Citiți cu atenție instrucțiunile. Familiarizați-vă cu comenzile și utilizarea corectă a produsului; acordați câteva minute pentru a vă familiariza cu produsul înainte de fiecare utilizare.
- Nu permiteți niciodată copiilor sau persoanelor nefamiliarizate cu aceste instrucțiuni să utilizeze produsul. Reglementările locale pot limita vârsta utilizatorului.
- Acest produs nu a fost conceput pentru a fi utilizat de către persoane (inclusiv copii) cu capacități fizice, senzoriale sau mentale reduse, sau lipsite de experiență și cunoștințe, cu excepția cazului în care acestea au fost supravegheate și instruite cu privire la utilizarea produsului de către o persoană responsabilă pentru siguranța lor.
- Nu lucrați niciodată în timp ce sunt în apropiere oameni, în special copii, sau animale de companie.
- Țineți cont de faptul că utilizatorul este responsabil pentru accidentele care afectează alte persoane sau proprietatea lor.

ZONA DE LUCRU

- Păstrați zona de lucru curată și bine iluminată. Zonele aglomerate și întunecate favorizează accidentele.
- Verificați zona unde urmează să fie folosit produsul și îndepărtați toate obiectele, cum ar fi pietre, jucării, bețe sau fire, care pot fi prinse și aruncate. Acestea pot cauza daune produsului sau leziuni utilizatorului.
- Nu folosiți produse electrice în atmosfere explozive, cum ar fi în prezența lichidelor inflamabile, gaze sau praf. Produsele electrice generează scântei care pot aprinde praful sau vaporii.
- Păstrați la distanță copiii și persoanele din jur în timp ce utilizați un produs electric. Distragerea atenției poate duce la pierderea controlului.

ECHIPAMENTUL DE PROTECȚIE

- Folosiți protecție pentru ochi. Scântele generate în timpul lucrului sau așchiile, cioburile și rumegușul produs poate duce la pierderea vederii
- Folosiți o mască de protecție împotriva prafului. Rumegușul este dăunător sănătății și poate fi generat în timpul lucrului cu lemnul sau alte materiale. Nu folosiți niciodată produsul pentru produse ce conțin azbest!
- Purtați mănuși de protecție. Scântele generate în timpul lucrului sau așchiile, cioburile și rumegușul produs poate cauza leziuni.

MĂSURI DE PRECAUȚIE ÎNAINTE DE UTILIZARE

- Înainte de utilizare, verificați ca toate șuruburile, piulițele și alte materiale de fixare să fie bine strânse. Carcasele și scuturile de protecție trebuie instalate la locurile lor și trebuie să fie în stare bună de utilizare. Etichetele deteriorate sau imposibil de citit trebuie înlocuite
- Folosiți numai piese de schimb originale. Utilizarea componentelor care nu sunt originale duce la pierderea imediată a garanției.
- Nu lăsați produsul să funcționeze nesupravegheat.

- Conectați produsul numai la o rețea electrică cu împământare corespunzătoare. Ștecherul electric și cablul prelungitor trebuie să fie echipate cu conductor de protecție funcțional
- Acordați atenție protecției acustice corespunzătoare și reglementărilor locale care se referă la aceasta.

ATENȚIE! Când utilizați un produs electric, protejați-vă împotriva electrocutării, rănirii sau a unui incendiu.

INDICAȚII DE SIGURANȚĂ PENTRU UTILIZAREA PRODUSULUI

- Înainte de utilizare asigurați-vă că pâlnia de încărcare este goală.
- Țineți-vă capul, părul și corpul la distanță de orificiul de încărcare
- Nu atingeți pâlnia de încărcare în timpul funcționării. După oprirea produsului, rola de strivire se mai rotește pentru câteva secunde
- Asigurați-vă că vă mențineți echilibrul și stabilitatea. Nu vă aplecați înainte și nu vă ridicați mai sus decât produsul când aruncați material înăuntru.
- Nu introduceți materiale tari, cum ar fi metale, pietre, sticlă sau alte obiecte străine.
- Nu folosiți produsul în ploaie sau vreme rea. Lucrați numai la lumină naturală sau în lumină artificială bună.
- Nu folosiți produsul dacă sunteți obosit, agitat, dacă ați consumat alcool sau droguri. Faceți pauze regulate și lucrați în mod rațional
- Opriți produsul și deconectați de la sursa de alimentare în următoarele situații:
 - când nu mai folosiți produsul, în timpul transportului sau când lăsați produsul nesupravegheat.
 - când faceți orice operațiune pe produs, cum ar fi desfundare, curățare, întreținere sau inspectare
 - când înlocuiți cu piese de schimb
 - când cablul de alimentare sau prelungitorul este deteriorat
 - dacă doriți să mutați sau să ridicați produsul
 - dacă apar vibrații sau sunete deobișnuite (verificați dacă există daune, înainte de a reporni produsul)
 - dacă este prins un obiect străin în produs
- Nu permiteți să se acumuleze material în zona de evacuare, ar putea împiedica evacuarea corespunzătoare și poate arunca înapoi materialul prin orificiul de încărcare.
- Nu transportați, ridicați sau întoarceți produsul cu motorul pornit
- Nu puneți mâinile, alte părți ale corpului și hainele în orificiul de încărcare, în apropierea canal de evacuare sau alte componente mobile.
- Dacă apare un blocaj în orificiul de încărcare sau canal de evacuare, opriți motorul și deconectați ștecherul înainte de a îndepărta resturile de material din canal sau orificiul de încărcare
- Asigurați-vă că nu sunt reziduuri sau alte substanțe acumulate pe motor, pentru a preveni deteriorarea sau un incendiu. Rețineți că atunci când porniți produsul acționat de motor, toate dispozitivele de tăiere încep să funcționeze.

SIGURANȚA ELECTRICĂ

ATENȚIE! Nu atingeți cablul deteriorat și scoateți imediat ștecherul atunci când cablul este deteriorat în timpul funcționării. Cablurile deteriorate sporesc riscul unui șoc electric. În cazul în care sursa de alimentare este deteriorată, trebuie să fie imediat înlocuită cu un cablu fără defect, pentru a evita situațiile periculoase.

- Nu lăsați produsul în ploaie, nici nu îl utilizați în locuri întunecoase și umede. Păstrați o bună luminozitate în spațiul de lucru.

- Nu folosiți produsul în locuri cu pericol de incendiu sau explozie.
- Protejați-vă împotriva unui șoc electric.
- Nu transportați sau manipulați produsul de cablul de alimentare, nu scoateți ștecherul din priză trăgând de cablul. Protejați cablul de alimentare de căldură, grăsime, lichide agresive și margini ascuțite.
- Scoateți ștecherul din priză înainte de orice ajustare, reparație sau operațiune de întreținere.
- Verificați cablul de alimentare cu regularitate și verificați dacă nu există semne de deteriorare sau învechire.
- Dacă este deteriorat cablul de alimentare, înlocuiți-l într-un service autorizat, pentru a preveni pericolele.
- Nu conectați cablul deteriorat la priză și nu atingeți cablul deteriorat înainte de a-l deconecta de la priză. Cablul deteriorat poate duce la contactul cu piese sub tensiune.
- Lucrați doar în acele zone la care puteți ajunge în siguranță. Păstrați întotdeauna o poziție staționară și echilibrul.
- Evitați pornirea accidentală. Când transportați produsul, scoateți întotdeauna ștecherul din priză. Când conectați ștecherul, asigurați-vă că produsul este oprit de la întrerupător.
- Folosiți doar cabluri prelungitoare cu manta de cauciuc cu ecartament suficient. (vedeți capitolul Specificații Tehnice)
- Verificați piesele deteriorate. Înainte de următoarea utilizare, inspectați capacele de protecție deteriorate și alte piese pentru a stabili dacă acestea pot continua să-și îndeplinească sarcinile. Verificați ajustarea pieselor și mobilitatea lor, concentrați-vă pe fisuri și piese rupte, îmbinări și alte circumstanțe care le-ar putea afecta îndeplinirea sarcinilor. Capacul de protecție sau alte piese care sunt deteriorate, trebuie reparate sau înlocuite de un service autorizat. Un întrerupător defect trebuie înlocuit într-un service autorizat.
- Nu folosiți produsul dacă nu-l puteți porni/opri de la întrerupător.
- Nu folosiți produsul atunci când cablul de alimentare este defect.
- Acest produs electric este construit în conformitate cu toate reglementările de siguranță în vigoare care i se aplică. Toate reparațiile trebuie efectuate numai de către o persoană calificată și trebuie folosite numai piese de schimb originale. Altfel, utilizatorul poate fi în pericol.
- Deconectați de la sursa de alimentare (de exemplu, scoțând ștecherul din priză):
 - Ori de câte ori produsul este lăsat nesupravegheat
 - Înainte de a curăța un blocaj
 - Înainte de a inspecta, curăța sau lucra la produs
 - După ciocnirea cu alt obiect
 - Ori de câte ori produsul începe să vibreze fără motiv
 - Când îl transportați

SIGURANȚA PERSONALĂ

- Acest produs nu a fost conceput pentru a fi utilizat de către persoane (inclusiv copii) cu capacități fizice, senzoriale sau mentale reduse, sau lipsite de experiență și cunoștințe, cu excepția cazului în care acestea au fost supravegheate și instruite cu privire la utilizarea produsului de către o persoană responsabilă pentru siguranța lor
- Copiii trebuie supravegheați pentru a vă asigura că nu se joacă cu produsul
- Rămâneți vigilenți, fiți atenți la ceea ce faceți și folosiți-vă bunul simț atunci când utilizați acest produs.
- Nu utilizați un produs electric atunci când sunteți obosiți sau sub influența drogurilor, alcoolului sau a medicamentelor. Un moment de neatenție în timpul utilizării produselor electrice poate duce la vătămări corporale grave

- Nu vă aplecați prea tare. Mențineți-vă întotdeauna stabilitatea și echilibrul în orice moment. Aceasta vă va permite să aveți un control mai bun al produsului electric în situații neașteptate.
- Îndepărtați orice cheie de reglare sau cheie fixă înainte de a porni produsul. O cheie fixă sau o cheie de reglare care este lăsată atașată la o componentă rotativă al produsului electric poate conduce la vătămări personale
- Îmbrăcați-vă corespunzător. Nu purtați haine largi sau bijuterii. Țineți-vă părul, îmbrăcămintea și mânușile departe de piesele în mișcare. Hainele largi, bijuteriile sau părul lung pot fi prinse în piesele mobile.
- Utilizarea prelungită a produsului poate duce la boli ale circulației sanguine în mâini, cauzate de vibrații. Aceste efecte pot fi accentuate de temperaturile ambientale scăzute și/sau de strângerea prea puternică a mânerelor. Puteți prelungi perioada de utilizare folosind mănuși corespunzătoare sau făcând pauze regulate. Faceți pauza frecvente în timpul lucrului. Limitați timpul zilnic de expunere.

PROTECȚIA PERSOANELOR

ATENȚIE! Fiți pregătiți! Asigurați-vă că aveți cel puțin unul dintre următoarele lucruri:

- Extinctor de foc corespunzător (CO² sau pudră uscată).
- Trusă de prim ajutor complet echipată, la îndemâna utilizatorului produsului sau a persoanei care îl însoțește. Trebuie să conțină suficiente bucăți de bandaje pentru răni sfâșiate sau tăieturi.
- Telefon mobil sau alt dispozitiv pentru apelarea rapidă a unui serviciu de urgență.

ATENȚIE! Nu lucrați singuri. Trebuie să aveți în preajma dvs. o altă persoană care cunoaște principiile de prim ajutor.

ATENȚIE! Persoana care vă însoțește trebuie să păstreze distanța de siguranță față de zona de lucru, dar trebuie să vă poată vedea în orice moment. Lucrați numai în acele zone din care puteți apela rapid un serviciu de urgență.

- În caz de leziune, procedați întotdeauna în conformitate cu principiile de prim ajutor
- Dacă cineva s-a tăiat, acoperiți rana cu o cârpă curată și apăsați cu putere pentru a opri sângerarea.
- Persoanele cu o circulație slabă care sunt expuși la vibrații excesive pot suferi leziuni la vasele de sânge sau la sistemul nervos. Vibrațiile pot cauza următoarele simptome la degete, mâini sau încheieturi: amorțeală, furnicături, durere, senzația de înțepătură, alterarea culorii pielii sau a pielii. Dacă apar astfel de simptome, contactați un medic!

Puneți siguranța pe primul loc în caz de incendiu:

- Dacă focul vine de la motor sau fum apare din orice altă parte decât din orificiul de evacuare, în primul rând distanțați-vă de produs pentru a vă asigura siguranța fizică.
- Opriți produsul și deconectați-l de la sursa de alimentare.
- Folosiți stingător de incendiu cu CO² sau pudră uscată pentru a preveni răspândirea incendiului.
- O reacție panicată ar putea duce ca incendiul și alte daune să devină mai extinse.

RISCURI REZIDUALE

Chiar dacă produsul este utilizat în conformitate cu instrucțiunile, este imposibil de eliminat toate riscurile asociate cu funcționarea sa. Următoarele riscuri pot să apară, riscuri rezultate din construcția sa:

- Pericol mecanic, cauzate de tăiere și aruncare.
- Pericol electric cauzat de contactul cu piese sub tensiune înaltă (contact direct) sau cu piese de schimb, care au fost sub o înaltă tensiune din cauza unor defecțiuni ale produsului (contact indirect).
- Pericol de căldură, rezultând în ardere sau opărire și alte leziuni cauzate de un posibil contact cu obiecte fierbinți sau alte materiale, inclusiv surse de căldură.
- Risc de zgomot care poate duce la pierderea auzului (surzenie) și alte tulburări fiziologice (de exemplu pierderea echilibrului, pierderea cunoștinței).
- Risc de vibrații (rezultând în daune vasculare și neurologice ale sistemului mână-braț, de exemplu, așa-numita "boală a degetelor albe")
- Pericole de contact cu lichide nocive, gaz, vapori, fum și praf sau de inhalarea acestora, legate de emisii.
- Pericole cauzate de nerespectarea principiilor ergonomice în construcția produsului, de exemplu, pericole cauzate de o poziție nesănătoasă a corpului, suprasolicitarea sau poziția nenaturală a sistemului braț-mână, legate de construcția mânerului, echilibrul produsului.
- Pericole cauzate de pornirea neașteptată, depășirea neașteptată a turațiilor motorului, cauzate de un defect/defecțiune a sistemului de control, legate de defecte ale mânerului și poziția utilizatorului.
- Pericole cauzate de imposibilitatea de a opri produsului în cele mai bune condiții, legate de soliditatea mânerului și poziția dispozitivului de oprire a motorului.
- Pericole cauzate de un defect de sistemului de control al produsului, legate de soliditatea mânerului, poziția util și de marcare.
- Pericole cauzate de rupere (a lanțului) în timpul funcționării.
- Pericole cauzate de desprinderea unor piese și stropirea cu lichide.

CERINȚE ELECTRICE

- Nu utilizați niciodată produsul fără o conectare la o priză cu împământare cu o tensiune de 230V/50Hz și protecție pentru siguranțe.
- Conectați produsul numai la o priză cu dispozitiv de protecție împotriva curentului rezidual (FI), cu un curent nominal de declanșare care să nu depășească 30 mA.
- Folosiți numai prelungitoare potrivite pentru utilizarea dvs. și cu conectori cu ecartament corespunzător
- Secțiunea transversală conductoare a prelungitoarelor crește proporțional cu lungimea și cu puterea echipamentului conectat. Consultați selecția cablului cu secțiunea transversală corespunzătoare cu un specialist în domeniu.
- Folosiți întotdeauna numai un singur prelungitor de lungimea dorită.
- Când lucrați în aer liber, folosiți numai prelungitoare probate și marcate corespunzător pentru acest tip de utilizare.
- Desfășurați complet cablul înainte de utilizare. Asigurați-vă că nu este deteriorat.

ATENȚIE! Nu atingeți cablul dacă este deteriorat și scoateți ștecherul din priză atunci când cablul este deteriorat în timpul funcționării. Cablurile deteriorate sporesc riscul unui șoc electric. Dacă sursa de alimentare este deteriorată, trebuie înlocuită imediat cu un cablu fără defect, pentru a evita situațiile periculoase.

Notă: Dacă aveți vreo temere, verificați cu furnizorul local de electricitate sau cu un electrician dacă doriți să vă asigurați că rețeaua locuinței dvs. îndeplinește aceste cerințe.

- Așezați cablul de alimentare în așa fel încât nu se interpune cu lucrul și pentru a evita defecțiunile.
- Feriți cablul de căldură, lichide corozive și margini ascuțite.
- Când deconectați ștecherul nu trageți de cablu.
- Dacă este defect cablul, schimbați-l într-un service autorizat pentru a preveni unele pericole.
- Nu purtați sau manipulați produsul trăgând de cablul de alimentare, nu trageți ștecherul din priză trăgând de cablu. Protejați cablul de alimentare de căldură, uleiuri și margini ascuțite.

CONDIȚII DE MEDIU, DEPOZITARE ȘI TRANSPORT

- Temperatura de utilizare a produsului este de 0° - +30°C.
- Folosiți produsul numai pe o suprafață solidă, dreaptă, uscată, antiderapantă.
- Asigurați suficient spațiu în jurul produsului, pentru o bună manevrare.
- Nu folosiți produsul pe ploaie sau pe vreme rea.
- Lucrați numai la lumină naturală sau lumină artificială bună.
- Depozitați într-un loc uscat, la temperatură de 0° - +40°C, departe de accesul copiilor.

INSTRUCȚIUNI DE ASAMBLARE

DESPACHETAREA

1. **Consultați imag.** 2. Scoateți produsul din pachet
2. Desfaceți accesoriile.
3. Scoateți adaptorul tocătorului (8) din recipientul pentru reziduuri (12).
4. **Verificați conținutul pachetului**

- Adaptorul tocătorului
- Șasiu cu recipient pentru reziduuri
- 2 capace de roți
- materiale de asamblare
- 2 picioare reglabile
- 2 roți
- placă deflectoare

Debarasarea ambalajului: Reciclarea pachetului reduce nevoia de depozitele de deșeuri și de materii prime. Reutilizarea materialului reciclat salvează mediul înconjurător. Dacă este posibil, reciclați ambalajul acestui produs. Consultați autoritățile locale pentru informații despre reciclare. **Vă recomandam sa păstrați acest ambalaj pentru transportul ulterior al produsului.**

ASAMBLAREA ROȚILOR ȘI A PICIOARELOR DE SUSȚINERE

1. **Consultați imag.** 3. Destrângeți șurubul cu locașul de centrare în fiecare picior (14) și extindeți ambele părți.
2. Atașați ambele picioare (14) pe șasiu (13)
3. Montați ambele roți (15) și atașați capacele roților.

ASAMBLAREA ADAPTORULUI TOCĂTORULUI

Vedeți imag. 4. Înainte de a monta adaptorul tocătorului, glisați recipientul de colectare pe șasiu. Asigurați-vă că recipientul de colectare nu este blocat: comutatorul de siguranță (imag. 16) să fie în poziția OFF

1. Prindeți adaptorul tocătorului (8) folosind mânerul (17) și pâlnia de încărcare (6) (vedeți imag. 1). Pentru a ușura asamblarea, solicitați ajutorul unei alte persoane pentru a introduce adaptorul pe placa de montare.
2. Glisați panourile de legătură (18) ale adaptorului tocătorului în orificiu (19) de placa de montare (10) și glisați panourile de legătură de-a lungul canalului orizontal în direcția roților (vedeți imag. 2)
3. Introduceți placa deflectoră (9) în spațiul concav dintre adaptorul tocătorului și placa de montare și fixați cu 2 șuruburi cu interior hexagonal

BLOCAREA RECIPIENTULUI DE COLECTARE

Pentru a securiza recipientul de colectare, setați comutatorul de siguranță (vedeți imag. 1, nr. 16) la poziția ON.

UTILIZAREA PRODUSULUI

UTILIZAREA

- Înainte de utilizare, verificați dacă adaptorul tocătorului este montat corect pe șasiu și dacă recipientul de colectare și comutatorul de siguranță sunt corect poziționate (vedeți nr. 16 din imag. 1)

Nu porniți produsul când recipientul de colectare sau comutatorul de siguranță nu sunt în poziția corespunzătoare.

PORNIREA/OPRIREA

ATENȚIE! Asigurați-vă că tensiunea prizei corespunde cu datele de pe plăcuța cu informații. Pâlnia de umplere trebuie să fie goală.

1. **Consultați imag. 5.** Desfaceți capacul de siguranță de pe priză (7) și conectați cablul prelungitor.
2. Setați comutatorul direcției de rotație (2) în poziția "Admisie".
3. Pentru a porni, apăsați butonul ON (3).
4. Pentru a opri apăsați butonul OFF (4).

Rolele de zdrobire încă se rotesc pentru câteva secunde după ce motorul este oprit!

AJUSTAREA DIRECȚIEI DE ROTAȚIE

Înainte de a schimba direcția de rotație, opriți întotdeauna produsul și așteptați până când rola de strivire se oprește complet.



Poziția "Admisie"

Setați comutatorul direcției de rotație (vezi pct.2 din imag. 1) în poziția "Admisie" (funcționare continuă): materialul este tras și mărunțit.



Poziția "Inversare"

Setați comutatorul direcției de rotație (vezi punctul 2 din imag. 1.) în poziția "Inversare" (funcționare la buton): materialele blocate vor fi eliberate.

DESCĂRCAREA RECIPIENTULUI DE COLECTARE

Goliți de fiecare dată recipientul de colectare. Țineți cont că recipientul de sub canalul de descărcare nu este umplut uniform.

1. Opriți produsul.
2. Desfaceți recipientul de colectare cu comutatorul de siguranță la poziția OFF (vedeți imag. 1, nr. 16)
3. Detașați recipientul de colectare de pe cadru și goliți-l.
4. Înainte de a glisa recipientul de colectare înapoi pe cadru, asigurați-vă că nu sunt așchii de lemn în jurul comutatorului de siguranță.
5. Glisați recipientul de colectare pe cadru și setați comutatorul înapoi la poziția ON.

PROTECȚIA ÎMPOTRIVA SUPRASOLICITĂRII

Produsul se oprește automat atunci când motorul este suprasolicitat, de exemplu, când rolele sunt blocate cu ramuri groase.

REPORNIREA

1. Așteptați ca motorul să se răcească.
2. Apăsați butonul de contact temporar (vedeți nr. 5).
3. Porniți produsul.

După o pană de curent, produsul nu va porni automat când tensiunea revine

DEBLOCAREA MATERIALULUI ÎNFUNDAT

1. Setați comutatorul direcției de rotație (vezi nr. 2 în imag. 1) la poziția "Inversare" și porniți produsul. Rolele de zdrobire merg înapoi și eliberează materialul zdrobit blocate.
2. Pentru a continua lucrul, setați comutatorul în poziția "Admisie" și porniți din nou.

Dacă în continuare se blochează, puteți mări distanța dintre placa de presiune și cilindrul de strivire:

3. Rotiți șurubul de reglare (a se vedea nr. 11 în imag. 1) spre stânga.
4. Lăsați cilindrul de zdrobire să meargă în spate, așa cum este descris la punctul 1.
5. După eliberarea materialelor zdrobite blocate, trebuie să reglați din nou placa de presiune. (A se vedea capitolul "Ajustarea plăcii de presiune").

AJUSTAREA PLĂCII DE PRESIUNE

Consultați imag. 6. Înainte de prima operațiune sau în cazul în care rezultatul de strivire este ineficient, placa de presiune trebuie setată corect. Condiționarea produselor noi poate necesita ajustarea de plăci presiune la intervale mai scurte. Veți recunoaște timpul pentru reglarea plăcii de presiune atunci când vedeți că materialul este doar strivit și nu separat corespunzător.

1. Așezați comutatorul direcția de rotație (vezi nr. 2 în imag. 1) la poziția "Admisie".
2. Porniți produsul.
3. Rotiți șurubul de reglare (16) spre dreapta până când auziți frecare. Placă de presiune (20) atinge rolele de strivire (21) și este așezată corect.

Pentru a evita uzura inutilă, nu reglați placa de presiune prea mult.

INSTRUCȚIUNI GENERALE PENTRU UTILIZARE

- Din motive de siguranță, produsul nu poate funcționa fără recipientul de colectare montat în mod corespunzător.
- Țineți ramurile până când sunt trase automat înăuntru.
- Nu suprasolicitați produsul, respectați viteza de lucru a rolor.
- Pentru a preveni blocarea, alternați deșeurile de grădină moi cu ramuri subtiri și cu ramuri mari.
- Înainte de tocare, eliminați toate resturile de pe rădăcini de pământ și pietre.
- Nu tocați material moale și umed, cum ar fi deșeuri de bucătărie, ci folosiți direct ca îngrășământ.
- Păstrați câteva crengi uscate până la sfârșit, pentru a fi utilizate la curățare.
- Opriți produsul după ce toate materialele sunt tocate. În caz contrar, rola de zdrobire se poate bloca.

ÎNTREȚINEREA ȘI CURĂȚAREA

INSTRUCȚIUNI DE SIGURANȚĂ PENTRU ÎNTREȚINERE

- Operațiunile care nu sunt specificate în acest manual pot fi efectuate doar de către profesioniști. Utilizați numai piese de schimb originale.
- Atunci când manevrați rolele de zdrobire, folosiți mănuși de protecție.
- Deconectați întotdeauna ștecherul din sursa de alimentare înainte de a efectua orice operațiune pe produs (de exemplu întreținere, curățare).

OPERAȚIUNI GENERALE DE CURĂȚARE ȘI ÎNTREȚINERE

- Păstrați produsul, roțile și fantele de ventilație curate tot timpul. Pentru a curăța, utilizați numai o perie sau o cârpă, nu utilizați solvenți sau detergenți.

- Înainte de fiecare utilizare, asigurați-vă că produsul nu este deteriorat, în special echipamentele de protecție, și acordați atenție dacă există componente desprinse și uzate. Verificați dacă toate piulițele, bolțurile și șuruburile sunt strânse.
- Verificați toate apărătoarele și echipamentul de protecție pentru daune și poziție corectă. Înlocuiți dacă este necesar.
- Depozitați produsul într-un loc uscat și departe de accesul copiilor. Nu înfășurați produsul în saci de nailon, deoarece aceasta ar putea duce la formarea umidității.

SERVICE ȘI PIESE DE SCHIMB

- Asigurați-vă că produsul este reparat de un personal de reparații calificat, utilizând numai piese de schimb identice. Acest lucru va asigura menținerea siguranței produsului.
- Dacă aveți nevoie de sfaturi tehnice, reparații, piese de schimb originale, contactați cel mai apropiat service autorizat WERCO. Pentru informații cu privire la locații de service, accesați **www.hecht.cz**
- Atunci când comandați piese de schimb, vă rugăm să menționați numărul produsului; acesta poate fi găsit la **www.hecht.cz**

DEBARASAREA

- Debarasați produsul, accesoriile și ambalajul în conformitate cu cerințele de protecție a mediului într-un centru de reciclare colector.
- Acest produs nu aparține deșeurilor menajere. Protejați mediul debarasați-l la punctele de colectare desemnate, unde va fi primit gratuit. Pentru mai multe informații, vă rugăm să contactați autoritățile locale sau cel mai apropiat punct de colectare. Depozitarea necorespunzătoare poate fi pedepsită în conformitate cu reglementările naționale.

GARANȚIA PRODUSULUI

- Perioada noastră de garanție a calității pentru acest produs este de 24 luni.
- Pentru uz industrial, comercial și altele decât utilizarea în regim personal, perioada de garanție a calității se reduce la 12 luni, conform prevederilor legale.
- Toate produsele sunt proiectate pentru uz casnic, dacă nu există o altă informație în manualul de instrucțiuni sau în descrierea de funcționare. Atunci când se utilizează alt mod sau în contradicție cu manualul de instrucțiuni, cererea nu este recunoscută ca fiind legitimă.
- Selectarea necorespunzătoare a anumitor produse și faptul că produsul nu îndeplinește cerințele dumneavoastră, nu poate fi un motiv pentru plângere. Cumpărătorul trebuie să fie familiarizat cu proprietățile produsului.
- Cumpărătorul are dreptul de a solicita vânzătorului să verifice funcționalitatea produsului și să îl familiarizeze cu funcționarea sa.
- O condiție prealabilă primirii cererilor de garanție este că orientările pentru funcționare, service, curățenie, depozitare și întreținere au fost urmate.
- Deteriorările cauzate de uzura fizică și fisuri, suprasolicitare, utilizarea incorectă sau intervenții în afara unui service autorizat în perioada de garanție, sunt excluse de la garanție.
- Garanția nu acoperă uzura cauzată de utilizarea obișnuită și componente denumite consumabile comune (de exemplu: tarifele de service, filtre, lame, curea trapezoidală și curelele dințate, lanțuri, piese de carbon, garnituri, bujii).

- Din garanție sunt excluse uzura produsului sau a unor piese cauzată de utilizarea normală a produsului sau a unor piese ale produsului (de exemplu, baterie scăzută sau capacitate redusă a bateriei, după o perioadă de viață de obicei de 6 luni) și în alte piese supuse uzurii naturale.
- Pentru piesele vândute la un preț mai mic, garanția nu acoperă defectele pentru care a fost negociat prețul mai mic.
- Daunele cauzate de defecte ale materialelor sau de o eroare a producătorului vor fi remediate gratuit printr-o livrare - înlocuire sau reparație. Se consideră că produsul revine în centrul nostru de service în întregime și cu dovada cumpărării.
- Instrumentele de curățare, întreținere, inspecție și de aliniere nu fac parte din actul de garanție și sunt servicii plătite.
- Reparațiile care nu fac obiectul garanției, se pot face în centrul nostru de service, contra cost. Centrul nostru de service va fi bucuros să vă elaboreze un buget al costurilor.
- Vom lua în considerare numai produsele care au fost livrate curate, complete, cu condiția ca acestea să fie ambalate corespunzător și să se facă plata. Produsele trimise ca bunuri neplătite, ca bunuri voluminoase, cu transport special, nu vor fi acceptate.
- În cazul unei cereri în garanție justificate, vă rugăm să contactați centrul nostru de service. Acolo veți primi informații suplimentare cu privire la prelucrarea cererilor.
- Informații despre locațiile de service se găsesc la **www.hecht.cz**
- Vă debarasăm gratuit de vechile dumneavoastră produse electrice.

DECLARAȚIA DE CONFORMITATE

Noi, producătorul și deținătorul documentelor pentru eliberarea acestei "Declarații de conformitate":
Werco spol. s r.o., Za mlýnem 25/1562, 147 00 Praha 4, Czech Republic, IČO 61461661
Declarăm pe propria răspundere următoarele:
Produsul:
Tocător pentru crengi
Denumire comercială și tip:
HECHT 6280 XL
Model:
MK-L772
Procedura utilizată pentru evaluarea conformității:
În conformitate cu Directiva 2000/14/CE, Anexa VI, conform 2005/88/ES
Această declarație a fost emisă pe baza certificatului aparținând de:
TUV Rheinland Co. Ltd., P.R.C. Jiangsu TUV Product Service, Ltd. P.R.C. TUV Rheinland LGA Products GmbH, Germany
Această declarație de conformitate este emisă în conformitate cu Directivele UE:
2004/108/EC 2006/95/EC 2006/42/EC 2000/14/EC & 2005/88/EC 2002/95/EC & 2011/65/EU
Următoarele norme armonizate sunt utilizate pentru garanție conformității, împreună cu normele și reglementările naționale
EN 60335-1, EN 62233, EN ISO 3744, ISO 11094 EN 55014-1, EN 55014-2, EN 61000-3-2, EN 61000-3-11, EN 13683, ZEK 01.04-08
Nivelul de putere acustică garantat
LwA = 89 dB (A)
Nivelul de putere acustică măsurat
LWA = 86,59 dB (A); K = 2,01 dB (A)
Numărul protocolului de măsurare a zgomotului, demonstrând conformitatea cu cerințele Directivei 2000/14/EC :
15031694 001
Confirmăm prin prezenta că:
- Acest produs, definit de datele menționate, este în conformitate cu cerințele de bază menționate în reglementările guvernamentale și cerințele tehnice și este sigur pentru funcționarea obișnuită, pentru utilizarea stabilită de producător;
- Au fost luate măsuri pentru a asigura conformitatea tuturor produselor introduse pe piață cu documentația tehnică și cerințele reglementărilor tehnice.
În Praga, la data de:
03.11.2014
Nume:
Rudolf Runštuk
Titlu: Director executiv

DECLARAȚIA DE CONFORMITATE

Noi, producătorul și deținătorul documentelor pentru eliberarea acestei "Declarații de conformitate":
Werco spol. s r.o., Za mlýnem 25/1562, 147 00 Praha 4, Czech Republic, IČO 61461661
Declarăm pe propria răspundere următoarele:
Produsul:
Tocător pentru crengi
Denumire comercială și tip:
HECHT 628 BOX
Model:
MK-L772
Procedura utilizată pentru evaluarea conformității:
În conformitate cu Directiva 2000/14/ES, Anexa VI, conform 2005/88/ES
Această declarație a fost emisă pe baza certificatului aparținând de:
TUV Rheinland Co. Ltd., P.R.C. Jiangsu TUV Product Service, Ltd. P.R.C. TUV Rheinland LGA Products GmbH, Germany
Această declarație de conformitate este emisă în conformitate cu Directivele UE:
2004/108/EC 2006/95/EC 2006/42/EC 2000/14/EC & 2005/88/EC 2002/95/EC & 2011/65/EU
Următoarele norme armonizate sunt utilizate pentru garanție conformității, împreună cu normele și reglementările naționale
EN 60335-1, EN 62233, EN ISO 3744, ISO 11094 EN 55014-1, EN 55014-2, EN 61000-3-2, EN 61000-3-11, EN 13683, ZEK 01.04-08
Nivelul de putere acustică garantat
LwA = 89 dB (A)
Nivelul de putere acustică măsurat
LWA = 86,59 dB (A); K = 2,01 dB (A)
Numărul protocolului de măsurare a zgomotului, demonstrând conformitatea cu cerințele Directivei 2000/14/EC :
15031694 001
Confirmăm prin prezenta că:
- Acest produs, definit de datele menționate, este în conformitate cu cerințele de bază menționate în reglementările guvernamentale și cerințele tehnice și este sigur pentru funcționarea obișnuită, pentru utilizarea stabilită de producător;
- Au fost luate măsuri pentru a asigura conformitatea tuturor produselor introduse pe piață cu documentația tehnică și cerințele reglementărilor tehnice.
În Praga, la data de:
03.11.2014
Nume:
Rudolf Runštuk
Titlu: Director executiv