



Manual de utilizare pentru troliu cu scripete



HECHT 8425 / 8450









FELICITĂRI PENTRU ACHIZIȚIONAREA PRODUSULUI MARCA HECHT. Acest manual conține informații importante despre siguranță, instalare, utilizare, întreținere, depozitare și depanare. Păstrați instrucțiunile într-un loc sigur pentru a putea găsi informațiile pe viitor sau pentru fi utile altor utilizatori. Având în vedere dezvoltarea tehnologică constantă și adaptarea la cele mai noi standarde de exigență ale UE, modificările tehnice și de design pot fi efectuate fără o notificare prealabilă. Fotografiiile sunt doar în scop ilustrativ și este posibil să nu se potrivească exact cu produsul în sine. Nu este posibil să se exercite orice acțiune în justiție legată de manualul de utilizare. Dacă aveți nelămuriri, contactați importatorul sau distribuitorul.

SIMBOLURI DE SIGURANȚĂ.....	3
SPECIFICAȚII.....	5
DESCRIEREA PRODUSULUI.....	6
GHID DE ILUSTRAȚII.....	7
MANUAL DE UTILIZARE.....	9
CONFIRMAREA FAMILIARIZĂRII CU UTILIZAREA PRODUSULUI.....	21
DECLARAȚIA DE CONFORMITATE	22

SIMBOLURI DE SIGURANȚĂ

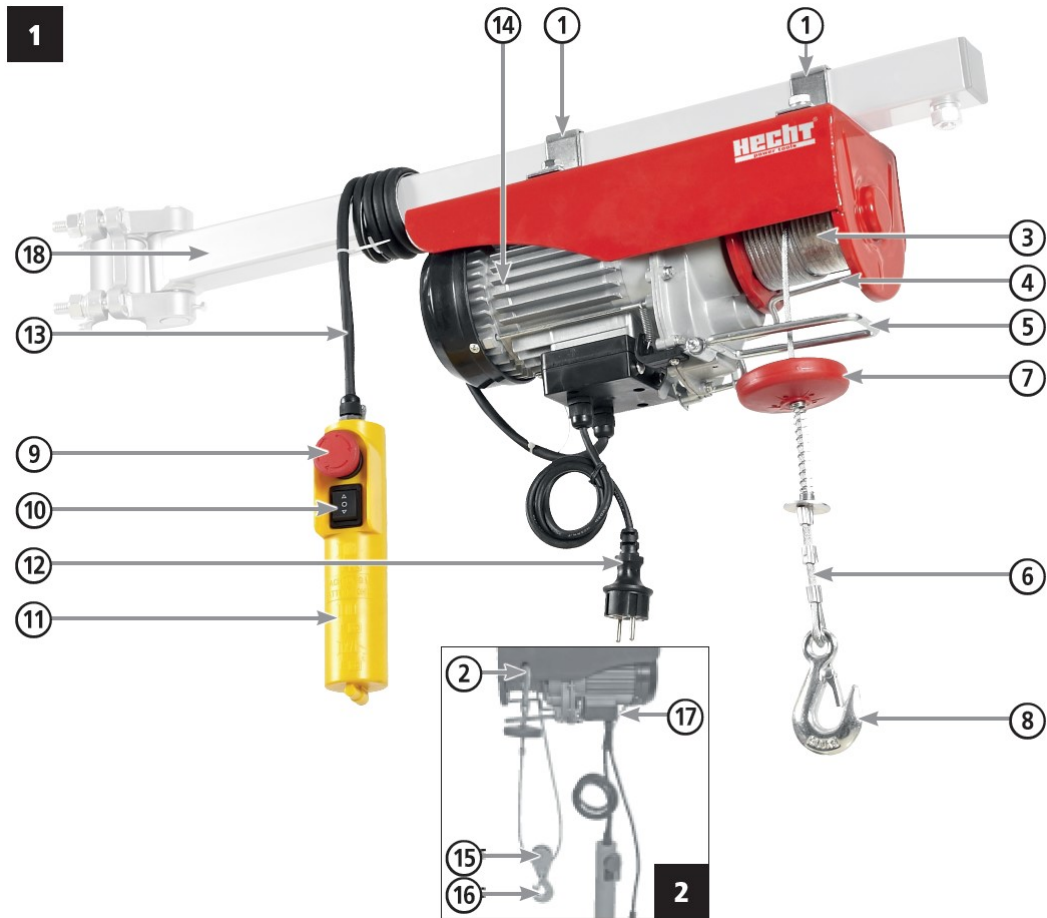
	<p>Produsul dvs. trebuie folosit cu atenție. În acest sens, au fost amplasate etichete pe produs, pentru a vă reaminti în imagini principalele precauții ce trebuie luate în timpul utilizării. Semnificația lor este explicată mai jos.</p>
	<p>Aceste etichete sunt considerate o parte a produsului și nu pot fi îndepărtate sub nicio formă de pe produs. ATENȚIE: Păstrați simbolurile de siguranță clare și vizibile pe produs. Înlocuiți simbolurile dacă lipsesc sau sunt ilizibile.</p>
	Pericol (general)
	Citiți manualul de instrucțiuni.
	Atenție! Tensiune periculoasă!
	Deconectați întotdeauna produsul de la priză înainte de a-l verifica, repara sau când este deteriorat sau încălzit.
	Nu folosiți acest produs pe ploaie și nu-l lăsați în exterior pe timp de ploaie.
	Aveți grijă la încărcăturile suspendate!
	Păstrați persoanele și animalele domestice la o distanță de siguranță.
	Nu stați și nu lucrați sub o încărcătură suspendată.
	Pericol de lezionare personală. Părți ale corpului și articole de îmbrăcăminte pot fi prinse la piesele mobile.
	Sarcină nominală cu cablu dublu
	Sarcină nominală cu un singur cablu

	Tensiune nominală
	Putere
	Nu ridicați niciodată oameni sau animale vii!
	Greutate
	Produsul este în conformitate cu standardele UE în vigoare.
	Nu debarasați produsele electrice împreună cu resturile menajere.
IAN	Numărul Articolului De Identificare

SPECIFICAȚII

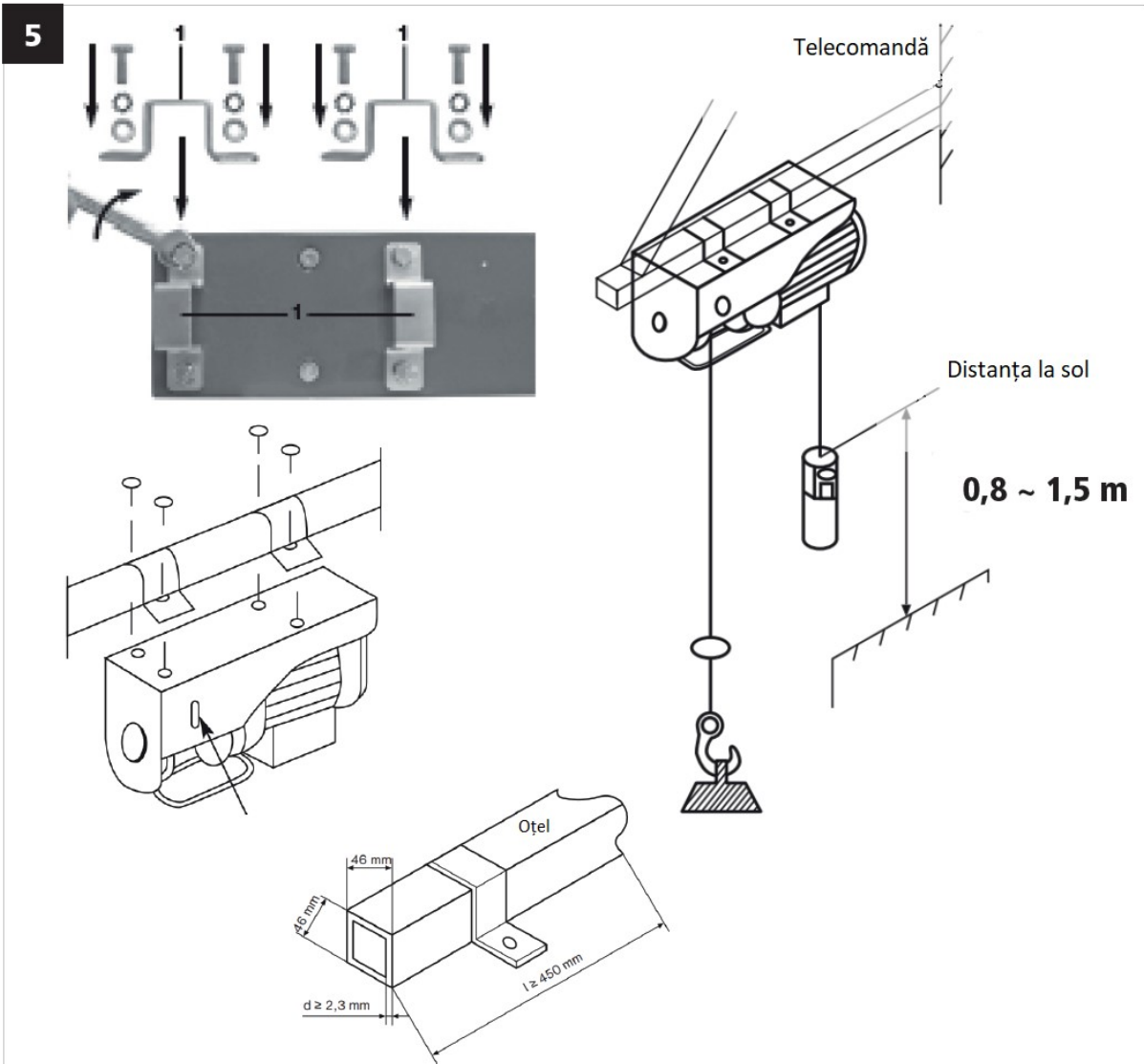
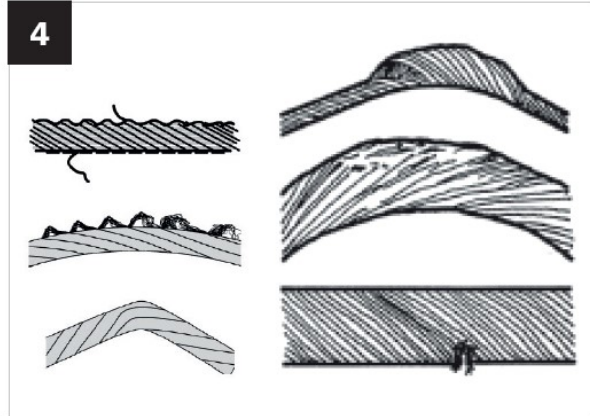
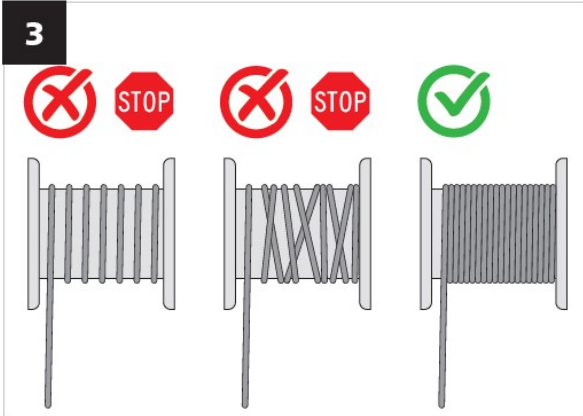
Model	HECHT 8425	HECHT 8450
Tip	YT-250A	YT-500A
Tensiune nominală	230 V ~	
Frecvență nominală	50 Hz	
Consum de energie	450 W	800 W
Curent nominal	1,8 A	3,1 A
Clasa de izolare	B	
Protecția la intemperii	IP54	
Modul de utilizare	ED 20 % *	
Sarcina nominală cu un cablu	125 kg	250 kg
Sarcina nominală cu un cablu dublu	250 kg	500 kg
Viteza nominală cu un cablu	8 m / min.	
Viteza nominală cu un cablu dublu	4 m / min.	
Înălțimea de ridicare cu un cablu	12 m	
Înălțimea de ridicare cu un cablu dublu	6 m	
Diametrul cablului	3 mm	4 mm
Categorie motor	A1 / 8000 cicluri	
Putere tensiune	1870 N / mm²	
Greutate	11,5 kg	16,5 kg
Nivelul de presiune acustică (LWA)	71 dB (A)	
<p>Producătorul își rezervă dreptul de a putea exista erori de printare și discrepanțe în reprezentare; de asemenea, pot fi modificări tehnice care nu afectează parametri principali și funcția dispozitivului, fără o notificare în prealabil.</p>		
<p>* Modul de utilizare ED 20 % : ED = utilizare intermitentă periodică. Ciclul de lucru relativ este de 20 %, ceea ce înseamnă că dispozitivul poate fi utilizat la o sarcină nominală de 2 minute într-un ciclu de lucru de 10 minute și apoi oprit timp de 8 minute pentru a se răci.</p> <p>Valoarea nominală a emisiilor de zgomot măsurată la locul de utilizare este mai puțin de 70 dB.</p> <p>Troliul cu scripete trebuie folosit la o temperatură ambientală cuprinsă între 5 °C și 40 °C și la o umiditate relativă mai puțin de 90 %. Altitudine: 1000 m maxim.</p> <p>Pentru a proteja rețeaua, echipați circuitul la care veți conecta troliul cu propriul întrerupător de circuit/siguranță de 10A sau 10A RCCB.</p>		

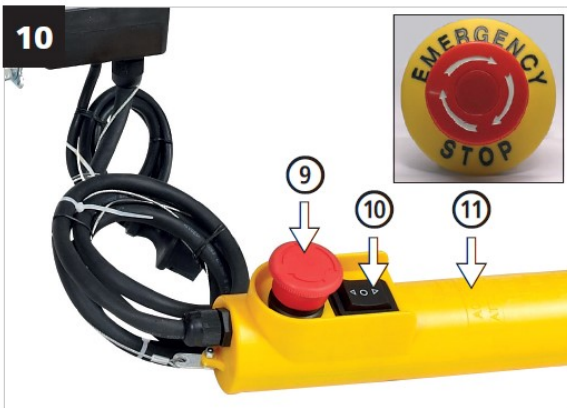
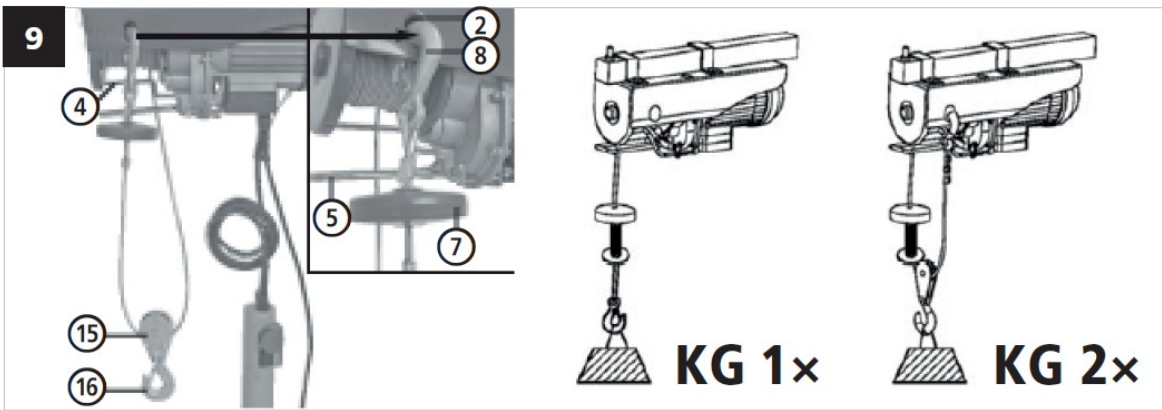
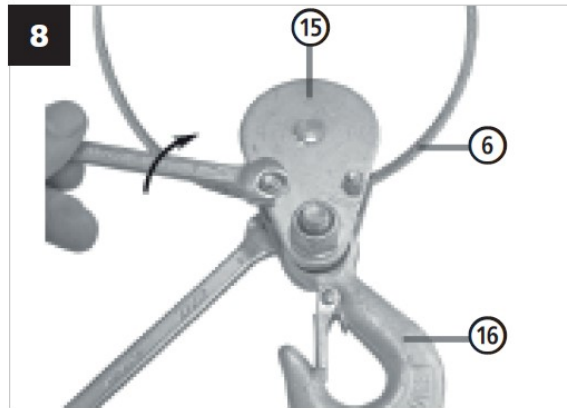
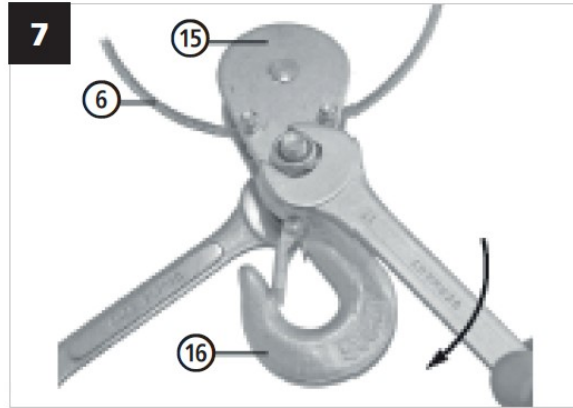
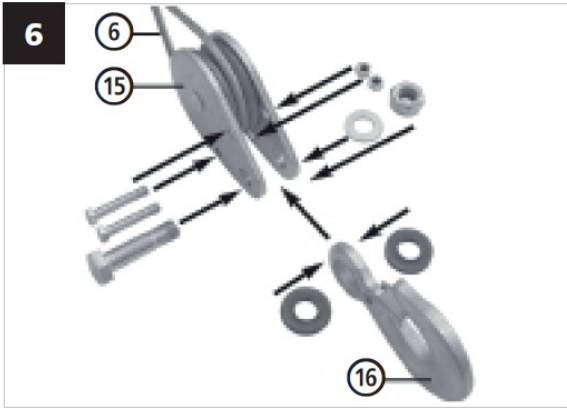
DESCRIEREA PRODUSULUI



1	Suporturi de montare
2	Orificiu de montare cârlig
3	Tambur cablu
4	Suport comutator capăt inferior (manetă pentru oprirea la lungimea maximă a cablului)
5	Suport opritor al capătului superior (maneta mecanismului de oprire automată)
6	Cablu de oțel
7	Greutăți suspendate
8	Cârlig de legare
9	Comutator oprire de urgență
10	Comutator de utilizare
11	Telecomandă
12	Cablu de alimentare
13	Cablul de control
14	Motor
15	Scripete auxiliar
16	Cârligul scripetelui auxiliar
17	Cablul telecomenzii

GHID DE ILUSTRĂȚII





MANUAL DE UTILIZARE

ATENȚIE! VĂ RUGĂM SĂ CITIȚI INSTRUCȚIUNILE DE UTILIZARE! Citiți toate instrucțiunile înainte de utilizare. Acordați o atenție deosebită instrucțiunilor de siguranță.

Acordați o atenție deosebită instrucțiunilor evidențiate mai jos:



AVERTIZARE! Acest cuvânt de avertizare indică o situație ce se poate dovedi periculoasă și avea ca rezultat moartea sau o accidentare serioasă, dacă nu este respectat.



ATENȚIE: Un cuvânt de avertizare. Dacă nu se respectă instrucțiunile, vă avertizăm cu privire la un posibil pericol de leziune minoră și/sau deteriorarea produsului și a proprietății.



Mesaj important.



Notă: Furnizează informații utile.

CONȚINUT

SIMBOLURI DE SIGURANȚĂ

SPECIFICAȚII

DESCRIEREA PRODUSULUI

GHID DE ILUSTRAȚII

CONDIȚII DE UTILIZARE

INSTRUIRE

INSTRUCȚIUNI DE SIGURANȚĂ

ECHIPAMENTUL DE PROTECȚIE

MĂSURI DE PREVENIRE ȘI PRIMUL AJUTOR

DESPACHETAREA

ASAMBLAREA

ÎNAINTE DE A PORNI

SCRIPETELE AUXILIAR

CONTROL

UTILIZARE INTERMITENTĂ

ÎNTREȚINERE ȘI DEPOZITARE

CURĂȚAREA

DEPOZITAREA

TRANSPORTUL

DEPANARE

SERVICE ȘI PIESE DE SCHIMB

DEBARASAREA

GARANȚIA PRODUSULUI

CONFIRMAREA FAMILIARIZĂRII CU UTILIZĂRII PRODUSULUI

DECLARAȚIA DE CONFORMITATE

CONDIȚII DE UTILIZARE

ATENȚIE! VĂ RUGĂM SĂ CITIȚI INSTRUCȚIUNILE DE UTILIZARE! Citiți toate instrucțiunile înainte de utilizare. Acordați o atenție deosebită instrucțiunilor de siguranță.

NERESPECTAREA INSTRUCȚIUNILOR ȘI A MĂSURILOR DE SIGURANȚĂ POATE AVEA CA REZULTAT DETERIORAREA PRODUSULUI SAU ACCIDENTĂRI SERIOASE, CHIAR FATALE.

Dacă observați deteriorări din timpul transportului sau despachetării, anunțați-vă imediat furnizorul. **NU PUNEȚI PRODUSUL ÎN FUNCȚIUNE.**

TERMENI SPECIFICI ȘI CONDIȚII DE UTILIZARE

Acest produs este aprobat pentru a fi utilizat exclusiv:

- pentru a ridica și coborî încărcături ținând cont de capacitatea produsului în spații închise.
- uz privat
- în conformitate cu descrierea și cu instrucțiunile de siguranță specificate în acest manual de utilizare

Orice altă utilizare nu este conform scopului prevăzut.

IMPORTANT! Produsul nu este potrivit pentru a transporta materiale fierbinți și/sau topite și nici pentru a fi utilizat la temperaturi mici și sau în medii agresive și explozive.

Dacă produsul este:

- folosit în alt mod decât pentru scopul prevăzut
- pus în funcțiune cu un defect vizibil sau după o asamblare incomplete sau neprofesională
- folosit cu accesorii care nu sunt recomandate în acest manual
- reparat sau modificat neprofesional

...garanția legală și răspunderea pentru defecte, precum și orice răspundere din partea producătorului vor fi anulate.

IMPORTANT! Utilizatorul nu trebuie să manipuleze piesele și setările care sunt sigilate de producător sau de reprezentantul acestuia!

Nu suprasolicitați produsul – a se utiliza doar în intervalul de performanță pentru care a fost proiectat. Un produs conceput pentru un anumit scop are performanțe mai bune și este mai sigur decât unul care are o funcție asemănătoare. De aceea, trebuie să utilizați întotdeauna un produs ce corespunde pentru un anumit scop.

Vă rugăm să rețineți că produsele noastre nu au fost concepute pentru a fi utilizate în aplicații comerciale sau industriale. Nu ne asumăm răspunderea pentru produs dacă a fost utilizat în aceste condiții sau altele asemănătoare.

Atunci când este necesar, respectați îndrumările și reglementările legale pentru a preveni un accident în timpul utilizării.

ATENȚIE! Nu utilizați niciodată acest produs dacă în apropiere se află alte persoane, mai ales copii sau animale de companie.

Utilizatorul este responsabil pentru toate daunele cauzate terților și proprietății acestora.

IMPORTANT! Păstrați acest manual de instrucțiuni și utilizați-l ori de câte ori aveți nevoie de informații. Dacă nu înțelegeți unele dintre aceste informații, contactați dealerul dvs. Dacă produsul este împrumutat unei alte persoane, trebuie să includeți și manualul.

INSTRUIREA

IMPORTANT! Utilizatorii trebuie să primească o instruire corespunzătoare în ce privește utilizarea, ajustarea și utilizarea produsului, inclusiv care sunt operațiunile interzise.

ATENȚIE! Produsul nu este conceput pentru a fi utilizat de către persoane cu capacități senzoriale și mentale reduse, sau lipsite de experiență și cunoștințe – decât dacă sunt supravegheate de o persoană responsabilă pentru siguranța lor și dacă acea persoană a fost instruită cu privire la utilizarea produsului. Produsul nu a fost conceput pentru a fi utilizat de copii și persoane cu o mobilitate redusă și cu o condiție fizică slabă. Le recomandăm femeilor însărcinate să contacteze un doctor înainte de a utiliza acest produs.

INSTRUCȚIUNI DE SIGURANȚĂ

ATENȚIE! Nerespectarea avertizărilor și a instrucțiunilor poate avea ca rezultat un șoc electric, incendiu și/sau o leziune gravă.

Utilizarea de alte accesorii sau atașamente decât cele specificate în manualul de utilizare poate să cauzeze leziuni.

- Familiarizați-vă cu produsul dvs. Citiți cu atenție manualul de instrucțiuni. Învățați cum să utilizați produsul, restricțiile aplicabile și ce riscuri pot să existe. Învățați rapid cum să opriți produsul și să folosiți controalele.
- Aveți grijă la cum lucrați, concentrați-vă la lucrul propriu-zis și folosiți-vă bunul simț.
- Dacă produsul nu este utilizat, acesta trebuie depozitat într-un loc uscat și protejat, unde să nu fie la îndemâna copiilor.
- Nu trageți niciodată de cablu pentru a-l deconecta de la priză. Păstrați cablul de alimentare la distanță de orice sursă de căldură, de grăsime și de margini ascuțite.
- Deconectați întotdeauna produsul de la priză înainte de a-l repara, înainte de înlocui accesorii sau când nu este utilizat.
- Asigurați-vă că atunci când conectați ștecherul la priză comutatorul este în poziția "OFF".
- Dacă produsul este utilizat în exterior, utilizați doar prelungitoare concepute pentru exterior și sunt marcate ca atare.

- Acordați atenție la ceea ce faceți și folosiți-vă bunul simț, nu utilizați un produs când sunteți obosiți sau sub influența alcoolului, a drogurilor sau a narcoticelor.
- Comutatoarele defecte trebuie reparate sau schimbate într-un centru de service autorizat.
- Nu folosiți produsul dacă nu-l puteți porni și opri cu ușurință de la comutator.
- Acest produs este conceput în conformitate cu cerințele de siguranță aplicabile. Reparațiile trebuie realizate de către un personal calificat și cu piese de schimb originale, în caz contrar utilizatorii pot fi puși în pericol.
- Citiți și familiarizați-vă cu instrucțiunile de utilizare înainte de a folosi produsul.
- Asigurați-vă că utilizatorul este suficient de familiarizat cu modul de funcționare al produsului și cum să-l folosească.
- Utilizatorul trebuie să folosească întotdeauna produsul așa cum este descris în manualul de instrucțiuni.

Este necesar să:

- Lucrați întotdeauna în conformitate cu instrucțiunile de utilizare.
- Ridicați încărcătura la viteza minimă posibilă.
- Țineți cablul de ridicare (lanț, curea) întinsă atunci când ridicați; nu trebuie să se destrângă sau să se îndoie.
- Țineți cont de capacitatea de încărcare maximă a produsului și nu încercați să ridicați greutatea mai mari.
- Nu încercați să ridicați greutatea care sunt fixate la sol sau greu de accesat.
- Evitați să trageți pe lateral sau să ridicați greutatea pe orizontală.
- Evitați să smuciți cablul (de ex., motorul nu poate fi pornit sau oprit în mod impulsiv).
- Respectați interdicția de a nu ridica persoane.
- Mențineți o distanță de siguranță față de zona deasupra căreia sarcina este ridicată.

ATENȚIE! Nu ridicați niciodată oameni sau animale vii.

Nu intrați niciodată în zona de sub încărcătură.

- Accesoriile de îmbinare folosite (punct de fixare) și accesoriile de susținere (scripeți auxiliari) trebuie să aibă o capacitate nominală de cel puțin 2 ori mai mare decât capacitatea de încărcare permisă pentru ridicarea sarcinilor.
- Toate accesoriile de susținere și de îmbinare trebuie fixate cu un dispozitiv de siguranță pentru a nu aluneca accidental și pentru a nu se deschide.
- **Troliul cu cablu nu este conceput pentru o utilizare continuă. Modul său de utilizare este: mod intermitent fără a afecta procesul de pornire.**
- Capacitatea nominală a produsului nu se schimbă în funcție de poziția încărcăturii.
- Verificați cârligul înainte de a folosi produsul. Dacă prezintă posibile daune sau distorsiuni, înlocuiți-l în timp util.
- Durata de viață a troliului cu cablu este de aprox. 8000 cicluri (excluzând piesele de uzură). După ce troliul depășește 8000 de cicluri, toate piesele mecanice trebuie verificate și reparate.

ECHIPAMENTUL DE PROTECȚIE

- Purtați protecție pentru ochi! Utilizarea produsului poate avea ca rezultat aruncarea de obiecte străine în ochi, cauzând daune oculare grave. Ochelarii normali nu sunt suficienți pentru a proteja ochii. De exemplu, ochelarii de corecție sau de soare nu oferă o protecție potrivită din cauză că nu au o sticlă specială de siguranță și nu sunt închiși suficient pe margini.
- Purtați protecție corespunzătoare împotriva zgomotului! Efectul zgomotului poate cauza deteriorarea sau pierderea auzului. Faceți pauze regulate. Limitați timpul zilnic de expunere.
- Purtați încălțăminte solidă cu talpă antiderapantă. Risc de leziuni ale picioarelor sau de alunecare pe suprafețe umede sau alunecoase. Aceasta vă va proteja de leziuni și asigură o poziție corespunzătoare.
- Un echipament de siguranță cum ar fi o mască de praf sau o cască tare folosite în condiții potrivite va reduce riscul de leziuni personale, mai ales când operațiunile generează praf sau când există riscul de a vă lovi capul de obstrucțiuni proeminente sau joase.

MĂSURI DE PREVENIRE ȘI PRIMUL AJUTOR

Notă: *Vă recomandăm să aveți la dvs.:*

- Un extingtor corespunzător (zăpadă, pudră, halotron).
- Kit de prim ajutor complet echipat, la îndemâna utilizatorului sau a persoanei care îl însoțește.
- Telefon mobil sau un alt produs pentru apelarea rapidă a unui serviciu de urgență.
- **O persoană însoțitoare familiarizată cu principiile de prim ajutor. Persoana care vă însoțește trebuie să păstreze distanța de siguranță față de zona de lucru, dar trebuie să vă poată vedea în orice moment.**

IMPORTANT! În caz de leziuni, procedați întotdeauna în conformitate cu principiile de prim ajutor.

- Dacă se produce un **șoc electric**, trebuie să vă puneți accent pe siguranță mai mult ca oricând și să eliminați orice risc. Persoana afectată rămâne de obicei în contact cu echipamentul electric (sursa leziunii) din cauza spasmelor musculare de la șocul electric. Procesul traumatic continuă în acest caz. De aceea, este necesar ca **MAI ÎNTÂI SĂ OPRIȚI PRODUSUL** prin orice mijloc. Apoi, **SUNAȚI LA AMBULANȚĂ** sau alt serviciu profesional, apoi aplicați **PRIMUL AJUTOR!** Asigurați-vă că sunt libere căile respiratorii, verificați respirația, verificați pulsul, puneți persoana afectată pe spate în poziție dreaptă, îndoiiți-i genunchiul și deschideți-i mandibula. Dacă este necesar, începeți să-i faceți respirație artificială și masaj la inimă.

ÎN SITUAȚIA UNUI INCENDIU:

- Dacă motorul începe să ardă sau emite fum, opriți produsul și duceți-l într-un loc sigur.
- Pentru a opri incendiul, utilizați un extingtor corespunzător (zăpadă, pudră, halotron).
- **NU VĂ PANICAȚI.** O reacție de panică poate cauza mai multe daune.

DESPACHETAREA

- Verificați cu atenție toate piesele după ce ați scos produsul din cutie.
- Nu debarasați materialele de ambalare până când nu ați analizat cu atenție dacă a rămas în ele vreo piesă a produsului.

- Componentele ambalajului (pungi de plastic, agrafe, etc) nu trebuie lăsate la îndemâna copiilor; ar putea crea unele pericole. Nu permiteți copiilor să se joace cu pungile din plastic, cu foliile sau alte piese mici, pentru a evita pericolul de înghițire sau sufocare!
- Dacă observați daune în timpul transportului sau dacă pachetul este incomplet, anunțați-vă furnizorul imediat. Nu utilizați produsul!
- Vă recomandăm să păstrați ambalajul pentru o utilizare ulterioară. Materialele de ambalare trebuie să fie reciclate sau debarasate în conformitate cu legislația în vigoare. Sortați părțile ambalajului în funcție de material și predați-le centrelor de colectare corespunzătoare. Pentru mai multe informații, contactați autoritățile locale.

ATENȚIE! Accesoriile de prindere se pot destrânge în timpul transportului în pachet.

CONȚINUTUL PACHETULUI – VEDEȚI CAP. "GHID DE ILUSTRAȚII" (imag. 11)

- **Accesoriile standard pot suferi modificări fără o înștiințare în prealabil.**
- Acest produs necesită asamblare. Produsul trebuie asamblat corespunzător înainte de utilizare.

ASAMBLAREA

Troliul cu cablu este echipat cu două brațe de montare (imag. 1 / part. 1) prin care trebuie atașat la profilul – stâlpul pătrat. Dimensiunile stâlpului trebuie să corespundă la dimensiunea brațelor de montare.

- Stâlpul trebuie să susțină de două ori sarcina nominală a troliului cu cablu.
- Stâlpul nu este inclus.
- Toate bolțurile trebuie strânse bine.

1. Montați produsul pe un stâlp de oțel (profil). Folosiți doar brațele de montare capsulate pentru atașare, care sunt montate pe partea superioară a corpului produsului folosind bolțuri, arc și șaibe plate (imag. 5).
2. Stâlpul de oțel trebuie să aibă dimensiunea de 46x46 mm, grosimea peretelui să fie de cel puțin 2.3 mm și o lungime de cel puțin 450 mm.
3. Stâlpul de oțel trebuie ancorat bine în perete. Ancora trebuie instalată ferm într-un mod potrivit pentru a rezista de două ori sarcina nominală a troliului cu cablu.
4. Troliul trebuie instalat drept și nu trebuie să fie înclinat.
5. Telecomanda (imag. 1 / part. 11) trebuie să fie întotdeauna ușor accesibilă; instalați-o la înălțimea de 0.8 m până la 1.5 m de la sol (imag. 5).
6. Când folosiți scripetele auxiliar, introduceți cârligul de legătură principal în orificiul de montare al cârligului (imag. 1 / part. 2) în corpul produsului.

ÎNAINTE DE A PORNI

IMPORTANT! Înainte de a conecta produsul la priză, asigurați-vă că informațiile de pe plăcuța de identificare corespund cu informațiile de rețea.

IMPORTANT! Atașamentul și conexiunea trebuie verificate de un tehnician calificat înainte de a porni și de a pune în funcțiune produsul.

Testați întotdeauna troliul fără sarcină și verificați următoarele:

- mobilitatea comutatorului de funcționare, care asigură controlul ridicării și coborârii cârligului cu sarcina pentru deplasarea în sus / în jos.
- mobilitatea brațului de comutare a capătului superior și funcționalitatea comutatorului
- mobilitatea brațului de comutare a capătului inferior și funcționalitatea comutatorului
- starea cablului de sârmă de oțel (imag. 4) - dacă prezintă deteriorări (fisuri sau îndoiri) sau, după 20 de ore de utilizare, înlocuiți-l imediat.
- orice sunete neobișnuite în timpul și după pornire.

ATENȚIE! Deconectați întotdeauna produsul înainte de a-l ajusta.

SCRIPETELE AUXILIAR

Troliul cu cablu este echipat cu un scripete auxiliar (imag. 1 / part. 15) și un cârlig auxiliar (imag. 1 / part. 16). Folosind corespunzător aceste piese, troliul cu cablu poate fi utilizat pentru a ridica până la dublul sarcinii nominale.

- Instalați scripetele auxiliar de retur (imag. 1 / part. 15) și cârligul auxiliar (imag. 1 / part. 16) pe cablu așa cum se arată în imagini (imag. 6-8).
- Atașați cârligul de ancorare principal (imag. 9 / part. 8) la orificiul de montare a cârligului (imag. 9 / part. 2).
- Sarcina este astfel susținută de două cabluri de oțel.

CONTROL

Motorul (imag. 1 / part. 14) troliului cu cablu este echipat cu un comutator termostatic. Motorul (imag. 1 / part. 14) se poate opri chiar și atunci când troliul cu cablu este în funcțiune. După ce s-a răcit, termostatul va închide din nou circuitele.



- Acest troliu cu cablu electric nu este echipat cu un limitator de putere nominal. Prin urmare, nu trebuie să încercați de mai multe ori să ridicați o sarcină dacă suprasolicitarea restricționează funcționarea dispozitivului de ridicare. În acest caz, sarcina depășește capacitatea nominală a troliului cu cablu.

Telecomanda (imag. 10 / part. 11) include un întrerupător (în butonul roșu pentru oprire de urgență) (imag. 10 / part. 9). RCD oferă o protecție suplimentară împotriva potențialelor pericole în caz de urgență. Dacă RCD este inclus, rotiți comutatorul în direcția săgeții după ce ați corectat problema pentru a-i restabili funcția.

1. Înainte de a utiliza dispozitivul de ridicare pentru prima dată, îndepărtați banda adezivă de la tambur (imag. 1 / part. 3).
2. Efectuați toate verificările enumerate în paragraful "Înainte de a începe".
3. Verificați cablul cu sârmă de oțel (imag. 1 / part. 6) de pe tambur (imag. 1 / part. 3) dacă este înfășurat corect (imag. 3). Distanța dintre rotațiile individuale trebuie să fie mai mică decât diametrul cablului (imag. 3).
4. Fixați corespunzător sarcina la cârlig (imag. 1 / part. 8) sau scripetele auxiliar (imag. 1 / part. 16). Păstrați întotdeauna o distanță sigură față de sarcină și cablul de oțel (imag. 1 / part. 6).
5. Utilizatorul trebuie să ridice sarcina de la sol la viteza cea mai mică posibilă. Cablul trebuie să fie tensionat la ridicarea sarcinii.

ATENȚIE! Nu lăsați o sarcină atârnată fără supraveghere.

IMPORTANT! Nu folosiți suporturile comutatorului din capătul inferior și superior (imag. 1 / part. 4 + 5) pentru oprirea normală a produsului. Aceste suporturi sunt utilizate numai pentru oprirea de urgență a motorului. Cablul se poate bloca!

UTILIZARE INTERMITENTĂ

Acest troliu cu cablu este proiectat pentru funcționarea de tip S3 20% - 10 min. (funcționare intermitentă periodică). Ciclul relativ de lucru este de 20%, ceea ce înseamnă că produsul poate fi folosit la sarcină nominală timp de 2 minute într-un ciclu de lucru de 10 minute și apoi oprit timp de 8 minute pentru a se răci. Prin urmare, produsul poate fi utilizat continuu timp de 20% din ciclul total de funcționare la sarcină nominală.

1. Verificați dacă întrerupătorul de urgență (imag. 1 / part. 9) este închis.
 2. Rotiți comutatorul roșu spre dreapta și eliberați-l.
 3. Apăsăți butonul de acționare în direcția ▲ (imag. 1 / part. 10) pentru a ridica sarcina.
 4. Apăsăți butonul de funcționare în direcția ▼ (imag. 1 / part. 10) pentru a coborî sarcina.
 5. Comutați butonul de funcționare în poziția de mijloc pentru a opri motorul.
- În caz de urgență, troliul cu cablu poate fi oprit imediat prin apăsarea întrerupătorului de urgență (imag. 1 / part. 9). După utilizarea întrerupătorului de urgență, troliul cu cablu nu poate fi acționat cu butoanele de acționare până când nu este pornit din nou prin rotirea acestuia.
 - Suportul comutatorului din capăt superior oprește ridicarea când se atinge înălțimea maximă de ridicare. Greutatea (imag. 1 / part. 7) va ridica maneta (imag. 1 / part. 5), care deschide circuitul cu comutatorul de limitare și deconectează motorul. Sarcina nu mai poate fi ridicată.
 - Suportul comutatorului din capăt inferior (imag. 1 / part. 4) oprește motorul în mod similar, eliberând cablul. De exemplu, chiar dacă apăsați accidental butonul de pornire în locul butonului de ridicare. Cablul trebuie să fie întotdeauna întins.

ÎNTREȚINERE ȘI DEPOZITARE

ATENȚIE! Pentru a asigura o funcționare corespunzătoare a produsului, acesta trebuie verificat și ajustat de un personal calificat într-un centru de service autorizat cel puțin o dată pe an.

O bună întreținere este esențială pentru funcționarea sigură, economică și fără probleme.

Nerespectarea instrucțiunilor de întreținere și a măsurilor de siguranță vă poate pune în pericol de accidentare sau chiar să vă pierdeți viața. Respectați întotdeauna și măsurile de precauție din acest manual de instrucțiuni.

ATENȚIE! Înainte de a efectua orice operațiune la produs (întreținere, verificare, înlocuirea accesoriilor, service) sau înainte de a-l depozita, **OPRIȚI ÎNTOTDEAUNA MOTORUL**, așteptați ca piesele mobile să se oprească și așteptați ca produsul să se răcească. Evitați pornirea accidentală a motorului. Deconectați bujia (deconectați de la sursa de alimentare). Dacă produsul este echipat cu o cheie, detașați-o.

ACEST AVERTISMENT NU ESTE REPETAT ÎN NICI UNUL DIN URMĂTOARELE PUNCTE!

- Asigurați-vă întotdeauna că toate piulițele și bolțurile sunt strânse bine și că produsul este într-o stare bună.
- Păstrați produsul într-o stare bună și, dacă este necesar, schimbați etichetele de avertizare și de ghidare de pe produs.
- Asigurați-vă întotdeauna că orificiile de aerisire sunt păstrate curate de reziduuri.
- Din motive de siguranță, înlocuiți piesele uzate sau deteriorate. Utilizați doar piese și accesorii originale. Piesele care nu au fost testate și aprobate de producătorul echipamentului pot cauza daune neprevăzute.
- Reparațiile și operațiunile de întreținere care nu sunt descrise în această secțiune, care nu sunt complicate, sau necesită scule speciale, trebuie adresate unui service autorizat.

Un ciclu se referă la o operațiune de ridicare și de coborâre a sarcinii.

- Asigurați-vă că piesele individuale sunt lubrifiate suficient. Aplicați lubrifiant la cârligul de ancorare, arborele scripetelui auxiliar, știfturile siguranței, cablu și rulmenți cel puțin o dată la șase luni sau la 200 de cicluri.
- Cablul trebuie verificat la fiecare 30 de cicluri. Defectele cablului sunt prezentate în imag. 4 sau mai jos. Dacă prezintă semne de deteriorare (în orice parte a acestuia), cablul trebuie înlocuit cu unul nou de un tip ce corespunde specificațiilor produsului.
- La montarea cablului, este esențial să țineți cont de greutate (imag. 1 / part. 7) pentru a asigura o oprire în siguranță în caz de urgență și o funcționare lină.
- Verificați cârligul de fixare și scripetele când verificați cablul, mai ales canelurile acestora. Dacă scripetele sau cârligul sunt deteriorate, trebuie înlocuite cu altele potrivite. Verificați strângerea șurubului scripetelui auxiliar.
- Verificați periodic alte piese supuse uzurii obișnuite și accesorii de fixare, cum ar fi lanțuri, cârlige, curele și furtunuri de frână (dacă există).
- Faceți întotdeauna o verificare completă a dispozitivului de ridicare după 100 de cicluri.
- Verificați periodic dacă brațele limitatoare sunt complet funcționale. Efectuați această verificare fără sarcină, ridicând și așezând greutatea. Motorul trebuie oprit.
- Verificați cu regularitate cablul de alimentare și cablul de control (imag. 1 / part. 13).

- Verificați dacă bolțurile suportului de montare (imag. 1 / part. 1) sunt strânse corect la fiecare 1000 de cicluri.
- Înainte de a utiliza trolul cu cablu, asigurați-vă că întrerupătorul de urgență (imag. 1 / part. 9) și butoanele (imag. 1 / part. 10) sunt în stare perfectă.
- Verificați sistemul de frânare la fiecare 1000 de cicluri.
- Dacă motorul (imag. 1 / part. 14) emite zgomote neobișnuite sau nu poate crește sarcina nominală, sistemul de frânare ar trebui revizuit.
- Înlocuiți piesele deteriorate sau uzate și păstrați documentația de service într-un loc sigur.
- Contactați un centru de service autorizat pentru orice lucrări de întreținere neplanificate.

CURĂȚAREA

ATENȚIE! Nu pulverizați niciodată produsul cu apă și nu-l expuneți la apă. În nici o situație, nu spălați cu apă acele componente ale produsului care nu sunt concepute în acest sens.

Nu folosiți niciodată detergenți corozivi sau solvenți pentru curățare.

1. Curățați cu atenție produsul după fiecare utilizare.
2. Nu permiteți ca mânerul să se contamineze cu ulei sau vaselină. Curățați mânerul cu o cârpă umedă îmbibată în apă cu săpun. Nu folosiți niciodată detergenți sau solvenți corozivi pentru curățare. Acest lucru poate provoca daune ireparabile la produs. Componentele din plastic pot fi afectate de substanțele chimice.
3. Ștergeți produsul cu o cârpă ușor umezită sau cu o perie.
4. Curățați carcasa produsului, mai ales orificiile de aerisire.
5. Dacă oricare dintre componentele produsului sunt curățate cu apă sau o cârpă umedă etc., trebuie să fie uscate complet. Apoi, componentele metalice trebuie să fie lubrificate împotriva coroziunii cu un lubrifiant potrivit. Asigurați-vă că apa nu pătrunde la componentele interne ale produsului.
6. O posibilă deteriorare a pieselor din cauza coroziunii nu poate fi evaluată ca defect de fabricație sau de material.

DEPOZITAREA

- Depozitați produsul într-un loc unde să nu fie la îndemâna copiilor.
 - Opriti motorul și deconectați produsul de la priză când nu este utilizat.
 - Așteptați ca motorul să se răcească înainte de a fi depozitat.
 - Nu depozitați produsul pentru o perioadă lungă în lumina directă a soarelui.
 - Înlocuiți piesele uzate sau deteriorate pentru siguranța dumneavoastră.
 - Depozitați produsul într-un loc uscat, curat și ferit de îngheț, unde să nu fie la îndemâna persoanelor neautorizate. Temperatura ideală de depozitare este între 5° și 30° C.
 - Folosiți cutia originală pentru a depozita produsul, ori de câte ori este posibil.
 - Acoperiți produsul cu un material care să nu rețină umezeală. Nu folosiți materiale din plastic ca protecție împotriva prafului. O protecție neporoasă va capta umezeală în jurul produsului, promovând apariția ruginii și a coroziunii.
- **Temperatura pentru transport și depozitare poate varia de la -25 ° C la 55 ° C.**
 - **Temperatura maximă nu trebuie să depășească 70 ° C.**

TRANSPORT

Opriiți motorul și deconectați produsul de la priză. În timpul transportului, aveți grijă să nu scăpați sau să cauzați un alt tip de șoc la produs. Pentru transport, produsul trebuie fixat pentru a nu aluneca și pentru a nu se răsturna. Nu așezați obiecte pe produs.

DEPANARE

ATENȚIE! Nu puteți remedia singuri tulburările care necesită mai multă intervenție.

Dacă nu puteți remedia defecțiunea utilizând măsurile corective descrise mai jos, contactați un garaj specializat, de preferință un centru de service autorizat.

Manipularea necorespunzătoare poate provoca daune sau răni grave.

PROBLEMĂ	CAUZĂ PROBABILĂ	REMEDIERE
Comutatorul de funcționare este închis, dar motorul nu se rotește	Nu este conectat la alimentare	Conectați produsul la sursa de alimentare.
	Firele sunt îndoite sau fisurate	Verificați cablurile. Înlocuiți-le dacă este necesar.
	Defecțiune la comutatoare, motor, condensator de pornire defect, etc.	Apelați la un centru de service autorizat.
	Butonul pentru oprirea de urgență a fost apăsat	Rotiți butonul de urgență în direcția săgeții.
	Comutatoarele brațelor de limitare nu sunt închise sau există o eroare la comutatorul de limitare	Verificați comutatoarele de limitare. Înlocuiți-le în situația unei defecțiuni.
	S-a activat siguranța de temperatură.	Așteptați ca produsul să se răcească sau înlocuiți siguranța de temperatură.
Comutatorul de funcționare este închis. Motorul este foarte zgomotos iar sarcina nu poate fi ridicată.	Tensiune scăzută	Asigurați o alimentare corespunzătoare
	Condensator de pornire defect	Produsul trebuie reparat într-un service autorizat.
	Frâna nu este eliberată complet	
Sarcina alunecă în jos după deconectarea / oprirea motorului.	Eroare de frânare.	Produsul trebuie reparat într-un service autorizat.
Produsul emite zgomote neobișnuite	Lubrifiere nesatisfăcătoare	Lubrificați produsul conform instrucțiunilor
	Angrenaje și rulmenți uzați	Lubrificați produsul conform instrucțiunilor
	Piese deteriorate	
Produsul are o izolație defectă	Împământare nepotrivită sau lipsă împământare.	Verificați împământarea și conectați corespunzător.
	Conexiunile interioare ating carcasa.	Produsul trebuie reparat într-un service autorizat.
Comutatorul de limitare nu este		Produsul trebuie reparat într-un

funcțional		service autorizat.
------------	--	--------------------

SERVICE ȘI PIESE DE SCHIMB

- În situația unei defecțiuni, duceți produsul într-un service autorizat și folosiți doar piese de schimb originale. Astfel, veți menține siguranța produsului.
- Dacă aveți nevoie de sfaturi tehnice, reparații, piese de schimb originale, contactați cel mai apropiat service autorizat HECHT.
- Pentru informații cu privire la locații de service, accesați www.hecht.cz
- Atunci când comandați piese de schimb, vă rugăm să menționați numărul piesei, ce poate fi găsit accesând www.hecht.cz

DEBARASAREA

- Debarasați produsul, accesoriile și ambalajul în conformitate cu cerințele de protecție a mediului la un centru de reciclare colector.
- Acest produs nu aparține deșeurilor menajere. Protejați mediul și debarasați produsul la un punct de colectare, unde vor fi primite gratuit. Pentru mai multe informații vă rugăm să contactați autoritățile locale sau cel mai apropiat punct de colectare. Depozitarea necorespunzătoare poate fi pedepsită în conformitate cu reglementările naționale.

GARANȚIA PRODUSULUI

- Pentru acest produs, oferim o garanție legală și responsabilitatea pentru defecte timp de **24 de luni pe baza facturii**.
- Pentru uz **corporativ, comercial, municipal și altele decât utilizarea privată**, oferim o garanție legală și o responsabilitate legală pentru defecte timp de 6 luni de la data facturării.
- Toate produsele sunt proiectate pentru uz casnic, dacă nu există o altă indicație în manualul de instrucțiuni sau în descrierea de funcționare. Atunci când se utilizează într-un alt mod sau în contradicție cu manualul de instrucțiuni, cererea nu va fi recunoscută ca legitimă.
- Selectarea necorespunzătoare a anumitor produse și faptul că produsul nu îndeplinește cerințele dumneavoastră, nu poate fi un motiv pentru plângere. Cumpărătorul trebuie să fie familiarizat cu proprietățile produsului.
- Cumpărătorul are dreptul de a solicita vânzătorului să verifice funcționalitatea produsului și să îl familiarizeze cu funcționarea sa.
- O condiție prealabilă primirii cererilor de garanție este ca instrucțiunile pentru funcționare, service, curățare, depozitare și întreținere să fi fost respectate.
- Deteriorările cauzate de uzura obișnuită și fisuri, suprasolicitare, o utilizare incorectă sau intervenții în afara unui service autorizat în perioada de garanție, nu vor fi acoperite de garanție.
- Garanția nu acoperă uzura cauzată de utilizarea obișnuită și componente denumite consumabile comune (de exemplu: lichide pentru funcționarea motorului, filtre de aer/combustibil, bujii, rulmenți, cabluri de pornire, lame, curele, roți, cabluri de acționare...).
- Din garanție sunt excluse uzura produsului sau a unor piese în urma unei utilizări normale a produsului sau a pieselor acestuia și alte piese supuse uzurii obișnuite.
- Pentru piesele vândute la un preț mai mic, garanția nu acoperă defectele pentru care a fost negociat prețul mai mic.

- Daunele cauzate de defecte ale materialelor sau de o eroare a producătorului vor fi remediate gratuit printr-o înlocuire sau reparație. Se consideră că produsul revine în centrul nostru de service întreg și cu dovada de achiziție.
- Operațiunile de curățare, întreținere, inspecție și aliniere nu fac parte din actul de garanție și sunt servicii plătite.
- Reparațiile care nu fac obiectul garanției, se pot realiza în centrul nostru de service, contra cost. Centrul nostru de service vă va elabora cu plăcere un buget al costurilor.
- Vom lua în considerare numai produsele care au fost livrate curate, complete, cu condiția ca acestea să fie ambalate corespunzător și cu dovada achiziției. Produsele trimise ca bunuri neplătite, ca bunuri voluminoase, cu transport expres sau special, nu vor fi acceptate.
- În situația unei cereri în garanție justificată, vă rugăm să contactați centrul nostru de service. Acolo veți primi informații suplimentare cu privire la procesarea cererilor.
- Informații despre locațiile de service se găsesc la **www.hecht.cz**
- Vă debarasăm gratuit de produsele dumneavoastră electrice vechi.

CONFIRMAREA FAMILIARIZĂRII CU UTILIZAREA PRODUSULUI

Denumirea produsului*	
Model*	
Data cumpărării*	
Nr. de serie al produsului*	
Cumpărător (nume, numele companiei), adresă*	
Confirm că am primit produsul complet funcțional împreună cu instrucțiunile și dovada de cumpărare de la un dealer oficial autorizat HECHT MOTORS și accept termenii acestei garanții.	
*A se completa de către vânzător	
Semnătura cumpărătorului/	Ștampila și semnătura/

<p>SERVICE CENTRAL / CENTRÁLNÍ SERVIS / CENTRÁLNY SERVIS / SERWIS CENTRALNY HECHT MOTORS. s r.o., U Mototechny 131, 251 62 Tehovec, Tel: +420 323 601 347, Fax: +420 323 661 348, www.hecht.cz, servis@hecht.cz HECHT SK, spol. s r.o., Letisková 20, 971 01 Prievidza, Tel: +421 46 542 03 20, Fax: +421 46 542 72 07, www.hecht.sk, reklamacie@hecht.sk HECHT Polska sp. z o.o., ul. Mickiewicza 54, 66-450 Bogdaniec, Tel: 48 957 117 140, Fax: 48 957 117 141, www.hechtpolska.pl, info@hechtpolska.pl HECHT HUNGARY Kft., Il. Rakoczi Ferenc ut 323, 1214 Budapest, www.hecht.hu</p>

DECLARAȚIA DE CONFORMITATE

Noi, producătorul și deținătorul documentelor pentru eliberarea acestei "Declarații de conformitate UE":
HECHT MOTORS s r.o., Za mlýnem 25/1562, 147 00 Praha 4, Czech Republic, IČO 61461661
Declarăm pe propria răspundere următoarele:
Produsul:
TROLIU CU SCRIPETE
Denumire comercială și tip:
HECHT 8425; 8450
Model:
YT-250A ; YT-500A
Numărul de serie:
202000001 – 202099999; 202100001 – 202199999; 202200001 – 202299999; 202300001 – 202399999
Următoarele directive de armonizare # standarde # certificate au fost utilizate pentru a garanta îndeplinirea:
2006/42/EC # EN ISO 12100; EN 14492-2; EN 60204-32 # AM 50466571 0001 2014/30/EU # EN 55014-1; EN 55014-2; EN IEC 61000-3-2; EN 61000-3-3 # AE 50460646 0001 2011/65/EU&(EU)2015/863 # RoHS IEC 62321-x # 0244156754a 002
Această declarație de conformitate este emisă pe baza certificatului și a protocoalelor de măsurare ce aparțin de:
TÜV Rheinland LGA Products GmbH, Tillystraße 2, 90431 Nürnberg, Germany; TÜV Rheinland (Shanghai) Co., Ltd., Shanghai TÜV Rheinland Building, No.177, 178, Lane 777 West Guangzhong Road, Jing'an District, Shanghai, 200072, P.R.China
Confirmăm prin prezenta că:
- Acest produs, definit de datele menționate, este în conformitate cu cerințele de bază menționate în reglementările guvernamentale și cerințele tehnice și este sigur pentru funcționarea obișnuită, pentru utilizarea stabilită de producător
- Au fost luate măsuri pentru a asigura conformitatea tuturor produselor introduse pe piață cu documentația tehnică și cerințele reglementărilor tehnice
Confirmăm acuratețea și exactitatea informațiilor:
În Praga, la data de:
27.08.2020
Persoana autorizată pentru emiterea documentației tehnice:
Rudolf Runštuk
Titlu: Director executiv