

AGENT TRADE

MANUAL DE UTILIZARE



PLACA COMPACTOARE

PCL – 120



www.agt.ro

Va multumim pentru alegerea acestei placi compactoare AGT.

Noua dvs. masina este o scula de lucru utila si sigura.

Citind cu atentie regulile de siguranta si instructiunile din acest manual veti lucra intotdeauna in bune conditii si va veti proteja impotriva accidentelor.

Scopul acestui manual este de a oferi informatii referitoare la siguranta si instructiuni de utilizare pentru a proteja utilizatorul impotriva expunerii la pericole. Pentru propria dvs. siguranta cititi instructiunile de siguranta si de utilizare din acest manual inainte de a pune masina in functiune.

Informatiile din acest manual se bazeaza pe echipamentele aflate in fabricatie la momentul tiparirii. Producatorul isi rezerva dreptul de a modifica echipamentul fara preaviz.

Acordati atentie deosebita simbolurilor de mai jos, care marcheaza informatii importante despre exploatare si intretinere:

ATENITIE! CITITI MANUALUL MOTORULUI!



indica recomandari care trebuie respectate cu strictete pentru a preveni deteriorarea sau distrugerea masinii;



indica o recomandare care trebuie respectata cu strictete pentru a evita expunerea la pericole si ranirea utilizatorului;



indica o nota (sau informatie) importanta care trebuie respectata de utilizator sau de personalul de service;



Utilizatorul trebuie sa inteleaga si sa respecte informatiile referitoare la utilizarea corespunzatoare si in conditii de siguranta.

Curprins

| | | |
|-----|--------------------------------------|----|
| 1. | Instructiuni de siguranta | 4 |
| 2. | Masuri de precautie | 4 |
| 3. | Avertizari | 4 |
| 4. | Specificatii | 6 |
| 5. | Motorul | 11 |
| 6. | Functionarea platii compactoare | 12 |
| 7. | Transportul | 13 |
| 8. | Depozitarea | 13 |
| 9. | Grafic pentru intretinerea periodica | 14 |
| 10. | Remediarea deficientelor | 20 |

1. Instructiuni de siguranta

Desi produsul este construit cu deosebita atentie la siguranta, utilizatorul trebuie sa citeasca si sa inteleaga instructiunile din acest manual inainte de a pune echipamentul in functiune.

Instructiunile de siguranta din manual va arata cum sa utilizati masina in conditii de siguranta, fara a provoca pagube sau a va expune la pericole.

Nu modificati si nu demontati produsul.

2. Masuri de precautie

- 1) Utilizatorul trebuie sa citeasca instructiunile de utilizare inainte de a pune masina in functiune.
- 2) Tineti la distanta personalul neautorizat, neexperimentat si necalificat.
- 3) Asigurati-va ca toate dispozitivele de protectie sunt corect montate pe piesele rotative.
- 4) Mentineti distanta fata de zona priculoasa a masinii.
- 5) Nu utilizati masina in incaperi inchise deoarece motorul acesteia produce monoxid de carbon.
- 6) Opriti complet motorul conform instructiunilor din manual inainte de orice operatie de service sau curatare si inainte de a alimenta cu combustibil.
- 7) Nu alimentati masina in apropiere de materiale inflamabile.
- 8) Nu varsati combustibil pe motor! Stergeti bine orice urma de combustibil varsat inainte de a porni masina.
- 9) Nu atingeti toba de esapament in timpul functionarii masinii si imediat dupa functionare - toba se incinge.
- 10) Utilizatorul trebuie sa poarte echipament complet de protectie (casca, manusi, incaltaminte, masca si ochelari) conform normelor in vigoare.
- 11) Utilizati numai macarale corespunzatoare pentru a deplasa sau incarca echipamentul. Ridicarea manuala este periculoasa deoarece masina este foarte grea si poate provoca raniri grave.



Nerespectarea instructiunilor de mai sus va poate expune la raniri grave.

3. Avertizari

3-1 Evitarea accidentelor mortale

- 1) Opriti motorul inainte de alimentare si nu varsati combustibil pe motor. Combustibilul varsat poate provoca incendii.
- 2) Nu alimentati motorul in apropiere de materiale inflamabile - puteti declansa incendii.
- 3) Nu utilizati masina in spatii inchise - pericol de intoxicare cu gaze de esapament.

3.2 Protectia utilizatorului

- 1) Daca simtiti oboseala datorata vibratiilor, opriti masina si luati o pauza.
- 2) Nivelul de zgomot emis este mai mare de 85 dB la 1 m distanta - utilizati antifoane.

3.3 Evitarea ranirii sau a pagubelor materiale

1) Placile compactoare vor fi utilizate numai de personal autorizat care:

- este in virsta de minimum 18 ani
- este capabil fizic si psihic sa manevreze echipamentul
- este scolarizat in domeniul utilizarii si intretinerii echipamentului fie de catre proprietar, fie de catre reprezentantul acestuia
- este considerat capabil sa isi indeplineasca indatoririle in mod corespunzator

2) Se interzice utilizarea masinii de catre persoanele care consuma bauturi alcoolice sau droguri.

3) Nu permiteti accesul altor persoane in zona de actiune a masinii de slefuit beton.

4) Tineti permanent sub observatie zona periculoasa din jurul masinii.

5) Utilizati masina la distanta de alti muncitori deoarece bucati sau aschii de piatra pot fi aruncate spre ei si ii pot rani.

6) In situatii de urgenta emiteti semnale de avertizare.

7) Masina poate fi utilizata numai cind stabilitatea acesteia este asigurata.

8) Controlati permanent viteza masinii in timpul functionarii, astfel incit sa o puteti opri in orice moment pentru a evita rasturnarea acesteia

9) Opriti definitiv masina, conform instructiunilor din manual, inainte de a parasi zona de lucru.

10) In timpul operatiilor de service si intretinere opriti motorul si asigurati-l impotriva pornirii accidentale, indepartind fisa bujiei.

11) Inainte de utilizare verificati daca masina nu prezinta defecte evidente si daca functioneaza corect.

12) Defectele constatate trebuie raportate imediat personalului de supraveghere si apoi remediate, pentru a nu periclita siguranta utilizatorului.

13) Nu utilizati masina in cazul identificarii unor defecte care pericliteaza siguranta utilizatorului inainte de remedierea acestora.

14) Echipamentul va fi verificat periodic (o data pe an) de catre un expert. De asemenea este necesar avizul unui expert in domeniu inainte de prima punere in functiune si dupa orice reparatie majora.

15) In timpul utilizarii tineti sub observatie toate obiectele aflate pe o raza de 20 m.

16) Placa compactoare genereaza temperaturi foarte ridicate. Nu atingeti motorul, toba de esapament si alte piese in timpul functionarii. asteptati racirea echipamentului inainte de a-l atinge.

17) Utilizati echipament complet de protectie: casca, manusi, incaltaminte, ochelari si masca.

18) Nu introduceti degetele/mina intre capacul fuliei si motor in timpul functionarii: va puteti rupe degetul/mina.

19) Inainte de inceperea lucrului stropiti zona cu apa pentru a impiedica ridicarea prafului dar NU utilizati placa daca suprafata de lucru este prea umeda deoarece ii veti scurta durata de viata.

20) Nu transportati cu un alt vehicul placa cu combustibil in rezervor.

21) Nu ridicati manual placa pentru a o incarca int-un vehicul. Utilizati intotdeauna o macara. Ridicatul manual poate provoca raniri grave datorita greutatii foarte mari.

22) Asigurati bine masina in timpul transportului. Fixarea necorespunzatoare sau tinerea minerului masinii in timpul transportului poate provoca raniri grave.

4. Specificatii

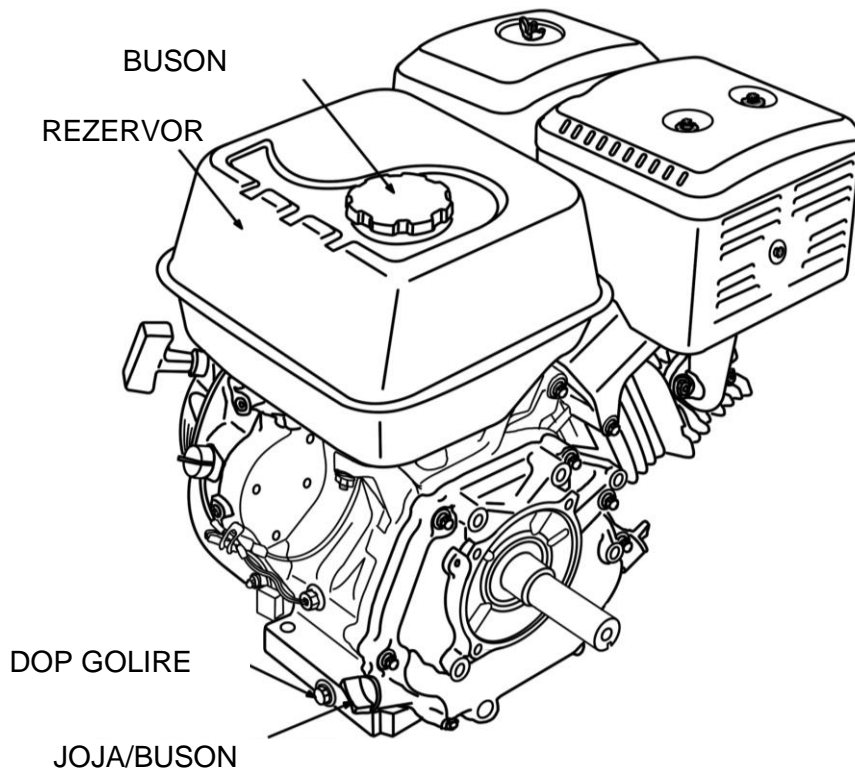
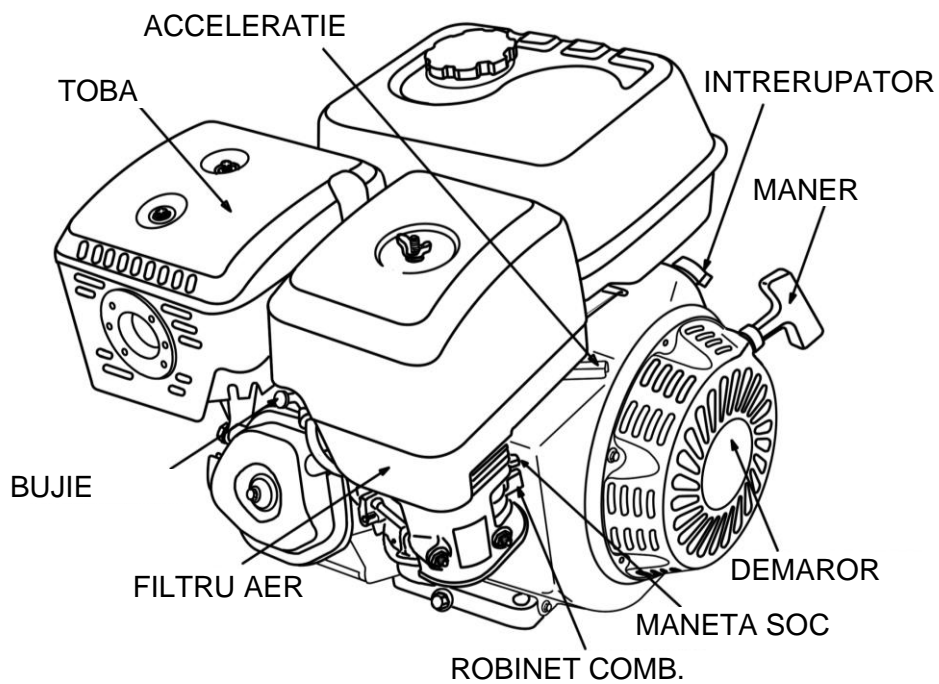
4.2 Date tehnice

| Model | PCL 120 |
|---|----------------------------------|
| Motor | HONDA GX160 |
| Putere | 5.5 CP |
| Turatie motor | 3600 rpm |
| Cilindree | 163 cm ³ |
| Viteza de inaintare | 20 m/min |
| Forta centrifuga | 18 kN |
| Adancime de compactare | 35 cm |
| Frecventa vibratii | 4750 vpm |
| Combustibil | Benzina |
| Capacitate rezervor | 3.1 l |
| Consum | < 395 g/kW·h |
| Sistem de pornire | demaror mecanic |
| Ulei excitator | Ulei de motor SAE 10W30 - 200 ml |
| Inclinatie maxima | 20 % |
| Dimensiuni placa (mm) | 620 x 450 |
| Greutate(kg) | 120 |
| Nivel vibratii EN 500-4 | 4 m/sec ² |
| Putere acustica masurata dB(A) | 105 |
| Putere acustica garantata dB(A) | 108 |
| ACCESORII (OPTIONAL) | |
| Pad vulkplan pentru pavele | DA |
| Rezervor apa | DA |
| Roti pentru transport | DA |
| Cadru de protectie cu inel de ridicare | DA |

4.2 Componentele principale ale placii compactoare

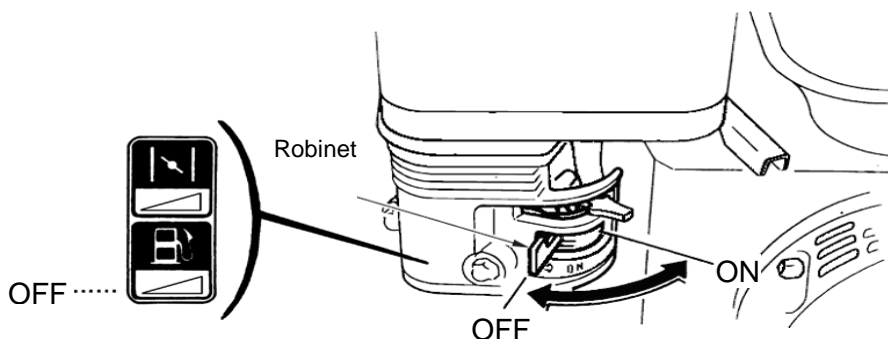


4.3 Comenzi motor



Robinet combustibil

Robinetul trebuie sa fie in pozitia ON in timpul utilizarii si in pozitia OFF in timpul transportului sau depozitarii.



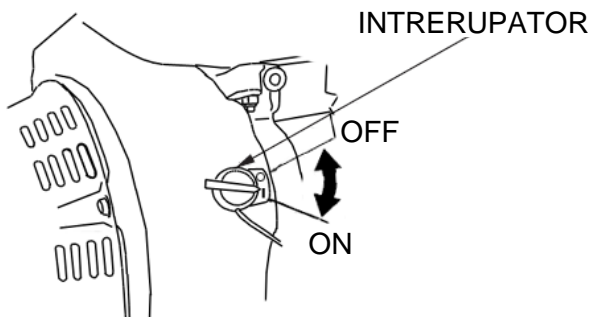
Maneta acceleratie



ATENTIE! Utilizati maneta de acceleratie doar in pozitiile MIN (ralanti) si MAX (functionare). Utilizarea placii compactoare cu maneta de acceleratie in pozitie intermediara conduce la distrugerea ambreiajului. Acest defect nu reprezinta obiectul garantiei.

Intrerupator motor

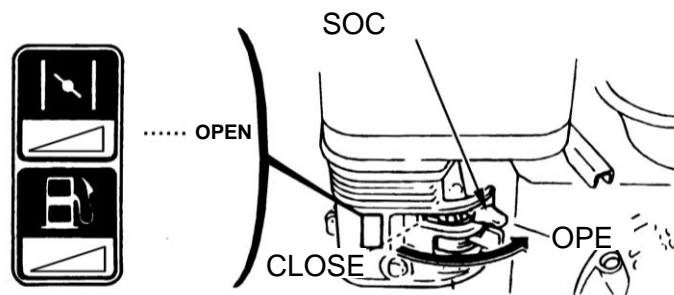
Intrerupatorul trebuie sa fie in pozitia ON pentru ca motorul sa functioneze. Pentru oprirea motorului puneti intrerupatorul in pozitia OFF



Maneta soc

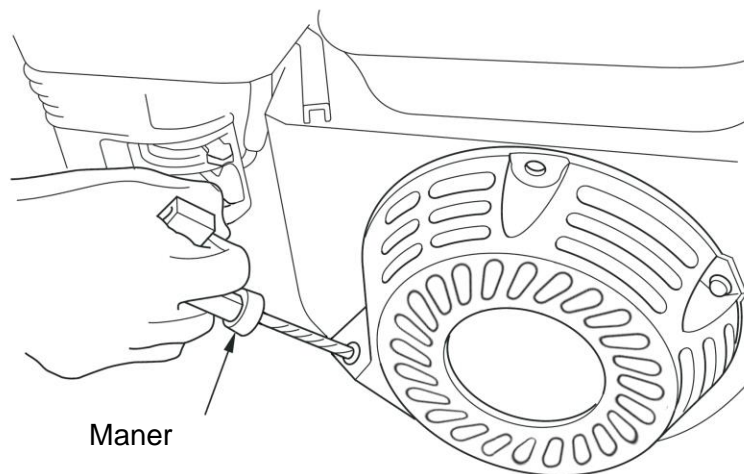
Pentru pornirea motorului (rece) puneti maneta de soc in pozitia CLOSE. Dupa ce motorul se incalzeste puneti maneta de soc in pozitia de functionare OPEN.

Pentru repornirea unui motor cald maneta de soc trebuie sa fie in pozitia OPEN sau la jumate (intre OPEN si CLOSE)



Maner demaror

Pentru pornirea motorului trageti cu fermitate de manerul demarorului.



5. Motorul





5.1 Combustibil recomandat

1) Motorul placii compactoare functioneaza cu benzina fara plumb. Utilizati combustibil proaspat si curat. Combustibilul care contine apa sau murdarie deterioreaza sistemul de alimentare si carburatorul. Consultati manualul motorului pentru detalii.

5.2 Inainte de pornire

- 1) Cititi si intelegeti manulul de utilizare al motorului
- 2) Verificati:
 - Nivelul uleiului in motor
 - Nivelul combustibilului
 - Starea filtrului de aer
 - Inchiderea corespunzatoare a dispozitivelor externe de fixare
 - Starea circuitului de combustibil

5.3 Pornirea motorului


- 1) Aduceti intrerupatorul de Pornire/Oprire in pozitia 'ON'.
- 2) Deschideti robinetul de combustibil.
 -  Nota: Daca motorul este rece aduceti maneta soc in pozitia 'close' (inchis).
 -  Nota: Daca motorul este cald aduceti maneta soc la 1/2 din pozitia 'close' (inchis).
- 3) Deplasati maneta de viteza in pozitia relanti (turatie minima).
- 4) Trageti usor de minerul starterului, pina simtiti o rezistenta, apoi trageti cu putere.
 -  Nota: Daca nivelul de ulei in motor este scazut, motorul nu porneste.
 -  Nota: Daca motorul nu porneste, verificati nivelul de ulei si completati daca este necesar.
- 5) Lasati motorul sa mearga in relanti timp de 5 minute pentru a se incalzi.
- 6) Rotiti maneta acceleratie rapid in pozitia maxim. Ambreiajul cupleaza (la o turatie de 2300-2600 rpm) si placa incepe sa vibreze. Nu rotiti niciodata lent maneta de acceleratie! Nu utilizati niciodata placa decat cu maneta de acceleratie in pozia maxima (pozitia de lucru) sau in pozitia minima (motorul la relanti, placa nu vibreaza).

5.4 Oprirea motorului

- 1) Reduceti turatia motorului pina la relanti prin deplasarea rapida a manetei de acceleratie.
- 2) Apasati butonul de oprire pina cind motorul se opreste complet.
- 3) Inchideti robinetul de combustibil.

 Nota: Consultati manualul motorului pentru detalii.


6. Functionarea placii compactoare

 Cititi si respectati instructiunile de siguranta inainte de punerea in functiune; orice neclaritate sau neintelegere poate provoca deteriorarea echipamentului sau ranirea persoanelor.

6.1 Pregatirea pentru utilizare

- 1) Verificati toate suruburile, piulitele si curelele si stringeti daca este cazul.
- 2) Verificati nivelul de ulei din motor si din excitator. Completati cu ulei proaspat.
- 3) Completati cu benzina fara plumb daca este cazul.

6-2 Utilizarea

 Cititi atit manulul placii compactoare cit si al motorului inainte de punerea in functiune.

- 1) Verificati nivelul de combustibil, de ulei din motor si de ulei din excitator.
- 2) Deschideti robinetul de combustibil.
- 3) Aduceti maneta de acceleratie la viteza de relanti.
- 4) Actionati socul. Daca motorul este cald atuceti socul la jumatarea cursei.
- 5) Cind porniti motorul, asezati o mina pe minerul placii compactoare si cealalta pe minerul demarorului.
- 6) Trageti sfoara demarorului in directia sagetii.
- 7) Dupa pornire: deschideti socul si lasati motorul sa mearga in relanti 5 minute pentru a se incalzi.
- 8) Rotiti maneta de acceleratie rapid la pozitia „maxim” (turatie maxima).
- 9) Oprirea motorului: aduceti rapid maneta de acceleratie la pozitia de relanti, lasati motorul sa se raceasca timp de 2-3 minute apoi rotiti intrerupatorul motorului in pozitia 'OFF'.
- 10) Inchideti robinetul de combustibil.



Atentie

**Ori de cite ori NU este necesara functionarea placii cu vibratii, rotiti maneta de accleratie la turatia de relanti a motorului pentru a economisi combustibil, pentru a prelungi durata de viata a motorului si a placii compactoare si pentru a evita accidentele si ranirile.



Atentie

Motorul este prevazut cu senzor pentru nivelul uleiului din motor. Daca motorul nu porneste verificati nivelul de ulei.

6.3 Oprirea motorului

- 1) Aduceti maneta de viteza in pozitia „minim” si lasati motorul sa mearga in relanti 2 - 3 minute pentru a se raci inainte de oprire.


2) Rasuciti butonul de oprire in pozitia 'off' (inchis).



Nu opriti motorul brusc din turatia maxima.

3) Inchideti robinetul de combustibil.

4) Trageti usor de minerul demarorului si lasati sa revina in pozitie normala cind simtiti o rezistentă.

 Nota: Operatia de mai sus este necesara pentru a impiedica umezeala din exterior sa patrunda in camera de ardere.



Atentie

** Daca motorul a fost foarte solicitat, nu opriti brusc din sarcina maxima.

** Reduceti turatia (sarcina) si lasati motorul sa mearga in relanti citeva minute.

7. Transportul

1) Transportati placa compactoare cu un vehicul sau cu o macara dupa ce o asigurati cu fringhii sau lanturi de mijlocul de transport.

2) Tineti de bara de transport (sau bara de ridicare) cind ridicati masina. Daca tineti de minerul de transport va puteti accidenta.



Atentie

** Nu transportati cu alt vehicul placa compactoare cu combustibil in rezervor.

** Nu ridicati manual placa compactoare, mai ales la incarcarea sau descarcarea dintr-un alt vehicul; pericol de accidentare a coloanei vertebrale si de ranire.

** Pentru a evita arsurile si incendiile lasati motorul sa se raceasca inainte de a-l transporta sau de a-l depozita in incaperi inchise.

** Inchideti robinetul de combustibil (pozitia 'off') si mentineti motorul in pozitie orizontala pentru a nu varsa combustibilul.

8. Depozitarea

Daca masina urmeaza a fi depozitata pentru o perioada indelungata (peste 30 de zile):

1) Curatati placa si motorul de resturi de pamint, pietre sau murdarie.

2) Curatati lamelele de racire ale cilindrului motorului.

3) Curatati sau inlocuiti filtrul de aer.

4) Schimbati uleiul si respectati procedurile de depozitare din manualul motorului.

5) Acoperiti complet cu o pinza uscata.

6) Depozitati placa compactoare si motorul intr-o incapere curata si uscata.

9. Grafic pentru intretinerea periodica


Consultati tabelul de mai jos pentru intretinerea initiala a placii compactoare si a motorului. Consultati de asemenea si manualul motorului pentru detalii suplimentare referitoare la intretinerea acestuia.



Graficul de mai jos se bazeaza pe un ritm normal de functionare.

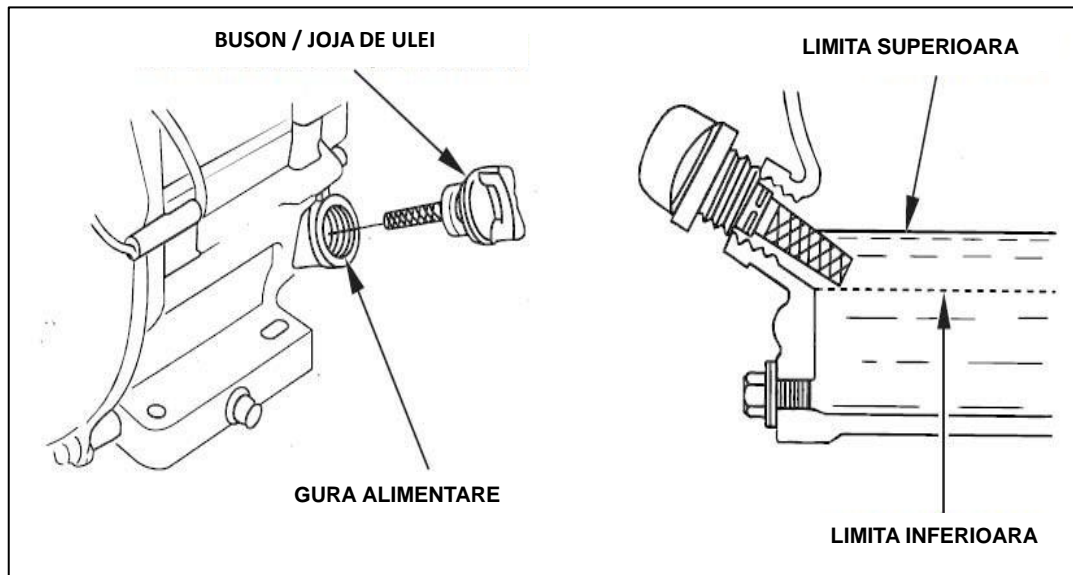
| Interval de intretinere | Punct de intretinere |
|--|---|
| Zilnic, inainte de inceperea lucrului | Verificati nivelul de combustibil. Verificati nivelul de ulei de motor. Verificati circuitul de combustibil. Verificati filtrul de aer (inlocuiti daca este cazul). Verificati si stringeti toate componentele externe. |
| Dupa primele 20 de ore de functionare | Verificati si reglati cureaua de antrenare. Schimbati uleiul de motor. |
| Dupa primele 50 de ore de functionare sau saptamanal | Verificati si reglati cureaua de antrenare. Curatati filtrul de aer. Schimbati uleiul de motor. Verificati si curatati bujia. |
| Dupa primele 100 de ore de functionare sau lunar | Curatati filtrul de combustibili |
| Dupa primele 300 de ore de functionare sau anual | Verificati si reglati toleranta supapelor. Curatati capul cilindrului. Schimbati uleiul de din excitator. |

Verificarea nivelului de ulei din motor

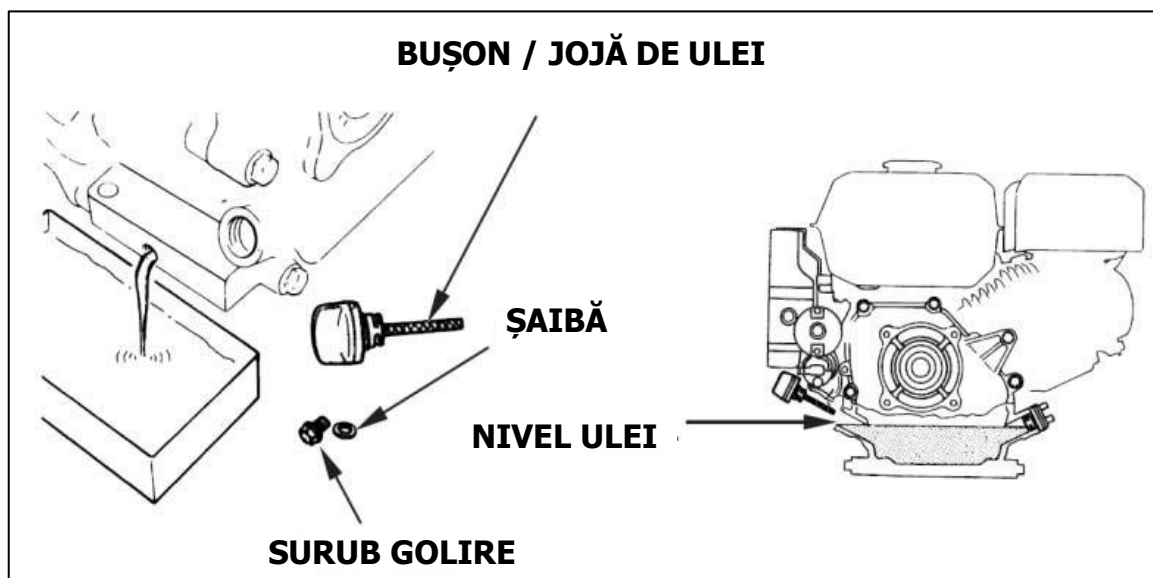
 Utilizarea motorului cu nivel scăzut de ulei duce la deteriorarea motorului. Acest tip de deficiență nu este acoperit de garanție.

Verificați nivelul de ulei din motor cu motorul oprit și în poziție orizontală.

- Scoateți bușonul/joja de ulei și ștergeți-o.
- Introduceți bușonul/joja de ulei în orificiul de alimentare cu ulei ca în figura de mai jos dar nu înfiletați ci extrageți joja pentru a verifica nivelul de ulei.
- Dacă nivelul de ulei este aproape sau sub marcajul limitei inferioare pe jojă, completați cu ulei recomandat (vezi capitolul Întreținere) până la marcajul limitei superioare (marginea de jos a orificiului de alimentare). Nu depășiți nivelul.
- Montați la loc bușonul/joja de ulei.



Schimbul de ulei



Scurgeți uleiul uzat când motorul este cald. Uleiul cald se scurge mai repede și complet.

1. Așezați un vas corespunzător sub motor pentru a colecta uleiul uzat apoi extrageți joja/bușonul de ulei, șurubul de evacuare și șaiba.
2. Lăsați uleiul uzat să se scurgă complet, montați la loc șurubul de evacuare cu o șaibă de etanșare nouă și strângeți bine șurubul de evacuare.
3. Debarasați ecologic uleiul uzat. Se recomandă colectarea uleiului uzat într-un recipient etanș și predarea acestuia la un centru local de reciclare sau la un atelier de service cu punct de colectare. Nu aruncați uleiul uzat în gunoiul menajer, nu îl turnați în canal și nu îl aruncați pe sol.
4. Cu motorul în poziție orizontală turnați ulei recomandat până la marcajul limitei superioare de pe joja (marginea inferioara a gurii de alimentare).

Montați la loc bușonul/joja de ulei și strângeți bine

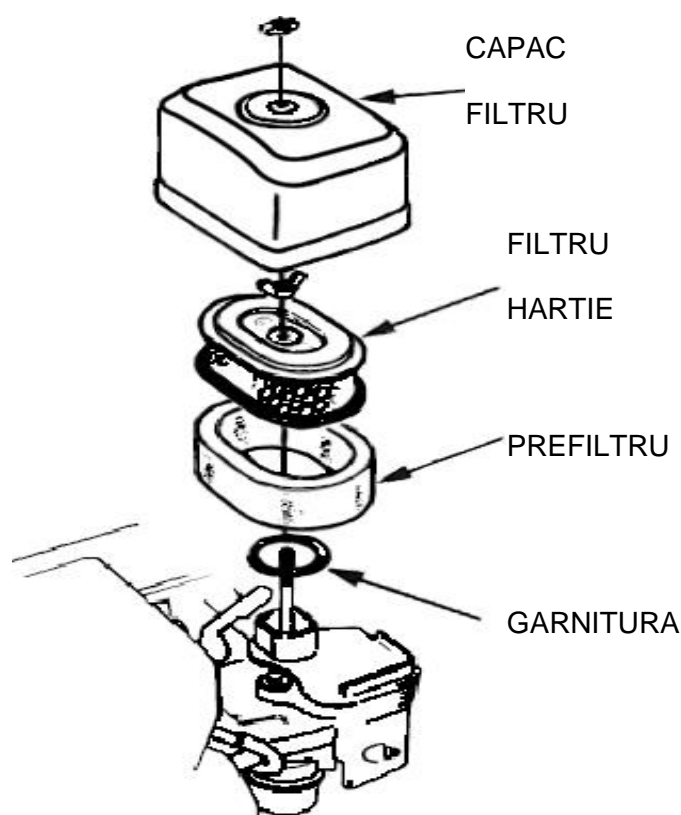
FILTRUL DE AER

Filtrul de aer murdar restricționează fluxul de aer la carburator și reduce performanța motorului. Dacă utilizați motorul în zone cu mult praf, curățați filtrul de aer mai des decât se specifică în capitolul GRAFIC DE ÎNTREȚINERE.

Dacă utilizați motorul fără filtru de aer, cu filtrul deteriorat sau fără ulei (doar pentru motoarele cu filtru de aer în baie de ulei), murdăria va pătrunde în motor, provocând uzura rapidă a acestuia. Această defecțiune nu este acoperită de garanție.

Verificare

Îndepărtați carcasa filtrului și verificați elementul filtrant. Curățați sau înlocuiți filtrul murdar. Înlocuiți obligatoriu filtrul deteriorat.



Curățare

1. Îndepărtați piulița fluture de pe capacul filtrului și scoateți capacul.
2. Îndepărtați piulița fluture de pe filtrul de aer și scoateți filtrul.
3. Îndepărtați filtrul din burete de pe filtrul din hârtie.
4. Verificați ambele elemente filtrante și înlocuiți-le dacă sunt deteriorate. Înlocuiți obligatoriu filtrul din hârtie la intervalele planificate.
5. Curățați elementele filtrante dacă urmează a fi reutilizate.

Elementul filtrant din hârtie: Loviți ușor de câteva ori elementul filtrant de o suprafață

dură pentru a îndepărta murdăria sau suflați cu aer comprimat [nu depășiți 200 kPa (2.1 kgj/cm², 30 psi)] prin elementul filtrant din interior spre exterior. Nu încercați să periați - murdăria va pătrunde forțat în fibre.

Element filtrant din burete: Spălați în apă caldă cu săpun, clătiți și lăsați să se usuce complet. Sau curățați cu solvent neinflamabil și lăsați să se usuce. Înmuiați elementul filtrant în ulei de motor curat și stoarceți uleiul în exces. Motorul va scoate fum dacă în elementul filtrant rămâne prea mult ulei.

6. Ștergeți murdăria din interiorul carcasei filtrului și al capacului cu o lavetă umedă. Nu permiteți pătrunderea murdăriei în conducta de aer care duce la carburator.

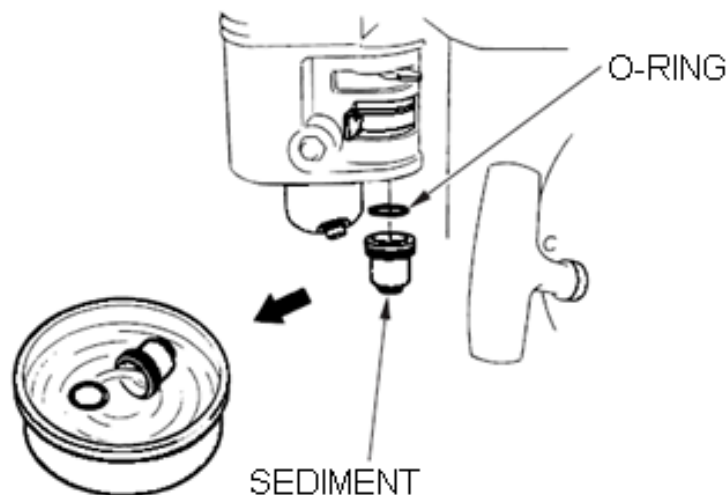
7. Așezați elementul filtrant din burete deasupra elementului filtrant din hârtie și montați la loc

filtrul asamblat. Asigurați-vă că garnitura este bine așezată sub filtru. Strângeți piulița fluture.

8. Montați capacul filtrului și strângeți piulița fluture.

PAHARUL DECANTOR

Curățare



AVERTIZARE - Benzina este foarte ușor inflamabilă și explozivă iar în timpul manevrării carburantului vă puteți arde sau răni grav.

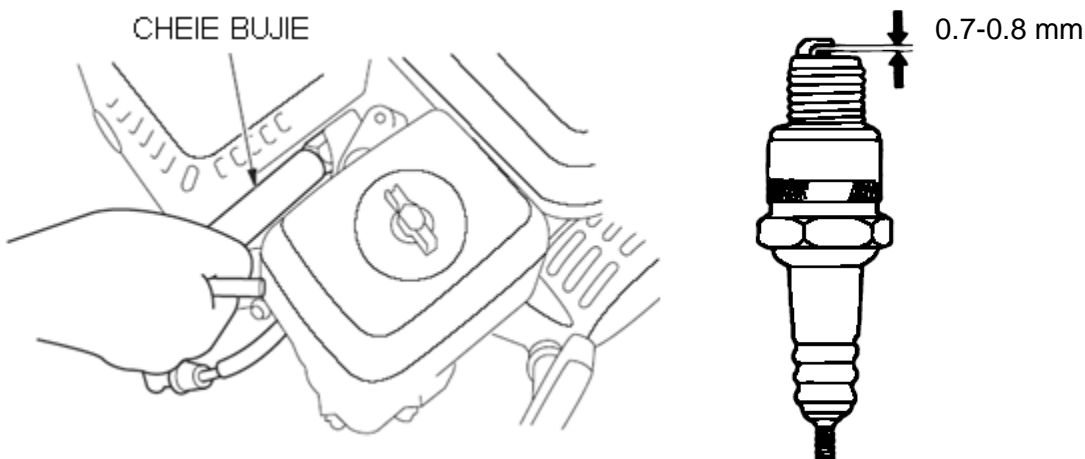
- Opriți motorul și stați la distanță de căldură, scânteii și flăcări.
- Manevrați benzina numai în exterior.
- Ștergeți imediat benzina vărsată.

1. Aduceți robinetul de carburant în poziția OFF apoi scoateți paharul decantor și inelul 'O'.

2. Spălați paharul decantor în solvent neinflamabil și uscați-l complet.

3. Așezați inelul 'O' în robinetul de carburant și montați paharul decantor. Strângeți bine paharul decantor.
4. Aduceți robinetul de carburant în poziția ON și verificați dacă nu există scurgeri. Înlocuiți inelul 'O' dacă apar scurgeri.

BUJIA



Bujie recomandată : BPR6ES.

Bujia recomandata are domeniul de temperatura corect pentru temperatura normala de funcționare a motorului.

AVERTIZARE - O bujie incorecta poate duce la deteriorarea motorului.

Pentru performanțe optime bujia trebuie să fie curată și distanța dintre electrozi să fie corecta.

1. Deconectați pipa bujiei și curățați murdăria din jurul bujiei.
2. Extrageți bujia cu o cheie de bujii.
3. Verificați bujia. Înlocuiți-o dacă este deteriorată, foarte murdară, dacă șaiba de etanșare nu este în stare bună sau dacă electrodul este uzat.
4. Măsurați distanța dintre electrozii bujiei cu o leră.

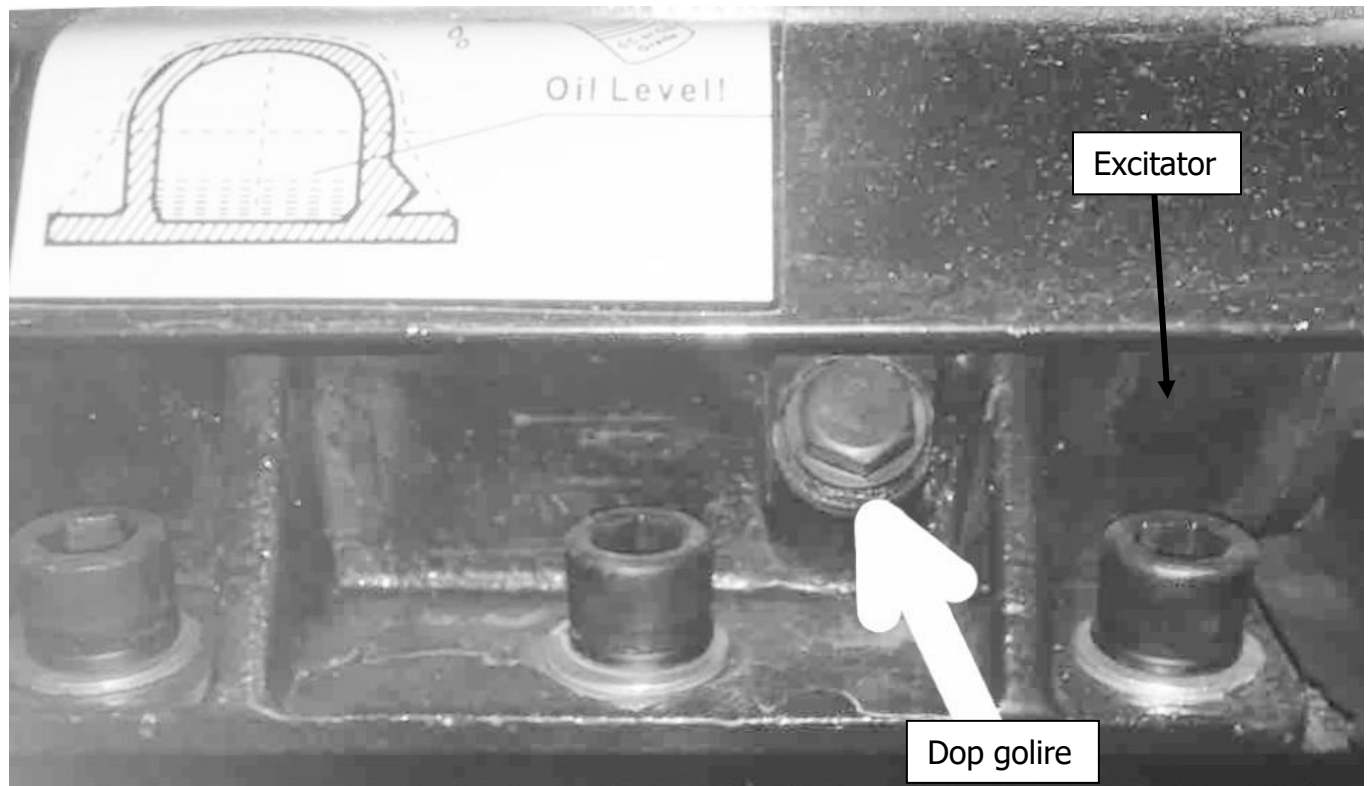
Corectați distanța dacă este necesar, îndoind cu grijă electrodul lateral. Distanța trebuie să fie de: 0.70 - 0.80 mm.

5. Montați cu grijă bujia, înșurubând manual pentru a evita deteriorarea filetului.
6. După așezarea bujiei strângeți cu o cheie de bujii pentru a presa corect șaiba de etanșare.
7. Când montați o bujie nouă strângeți 1/2 tură după așezarea bujiei pentru a presa corect șaiba de etanșare.
8. Când reinstalați bujia originală, strângeți 1/8 -1/4 de tură după așezarea bujiei pentru a presa șaiba de etanșare.

AVERTIZARE - O bujie insuficient strânsă poate supraîncălzi și deteriora motorul. Strângerea excesivă a bujiei poate deteriora filetul chiulasei.

9. Montați pipa pe bujie.

Inlocuirea uleiului din excitator



Pentru inlocuirea uleiului din excitator desfaceti dopul de golire si inclinati placa pentru a scurge uleiul.

Nota Uleiul se scurge mult mai usor dupa ce placa a fost pornita si excitatorul este incalzit.

Inlocuiti cu 200 ml de ulei de motor in 4 timpi cu vascozitate SAE 10W-30.

10. Remedierea deficiențelor

Verificați lista de mai jos înainte de a vă adresa unui atelier service sau unui distribuitor. Dacă problema persistă și după efectuarea operațiilor descrise mai jos, contactați un atelier autorizat.

| Deficiența | Cauze posibile | Măsuri de remediere |
|--|---|--|
| Placa nu funcționează la turatia maxima (funcționare defectuoasă). | <ul style="list-style-type: none"> - Maneta de accelerație nu acționează complet - Suprafața este prea udă pentru a fi prelucrată - Cureaua de transmisie este slabită sau uzată și alunecă de pe fulii. - Rulmenții arborelui vibrator blocați - Filtrul de aer infundat cu praf, reducând performanța motorului - Turatia motorului prea mică | <ul style="list-style-type: none"> - Reglați corect maneta de accelerație - Uscăți suprafața înainte de compactare - Reglați/inlocuiți cureaua de antrenare. Verificați dacă bolturile de fixare motor sunt strinse corespunzător. - Verificați nivelul și starea uleiului din excitator și completați /inlocuiți. - Curățați/inlocuiți filtrul de aer - Verificați turatia motorului cu un tahometru. Reglați/reparați motorul pentru a funcționa la turatia corectă. <p>Nota: Consultați manualul motorului.</p> |
| Motorul funcționează dar nu placa nu generează vibrații | <ul style="list-style-type: none"> - Maneta de accelerație nu este complet deschisă - Ambreiajul este deteriorat - Turatia motorului este prea mică | <ul style="list-style-type: none"> - Cureaua de antrenare este slabită sau deteriorată / inlocuiți-o - Verificați/inlocuiți ambreiajul - Prea mult ulei în excitator. Ajustați nivelul de ulei. |
| Placa "sare" sau compactează neregulat | <ul style="list-style-type: none"> - Solul este prea dur - Amortizorul din cauciuc este desprins sau deteriorat | <ul style="list-style-type: none"> - Fixați/inlocuiți amortizorul |

AGENT TRADE

ROMANIA, 077180 TUNARI, Ilfov

Soseaua de Centura nr. 32

Tel: +4021-266.51.31; +4021-266.51.32

Fax: +4021-266.51.33

www.agt.ro, E-mail: office@agt.ro